

100133_KF STANDARD DICHTUNG



ZWEI Wege Kugelhahn
Bedienelement: Edelstahl Hebel
Anschlüsse: KF
Durchgang: Voll
Material: Aisi 316L (1.4404)
Abmessungen: von DN10 bis DN50
Dichtungen: Rein Modifiziert PTFE mit OR-Schublagern
Betriebstemperatur: -20°C+170°C
Oberflächenbehandlung: Poliert

Auf Anfrage:

Antistatische Vorrichtung ATEX:

II 2G Ex h IIC T4 Gb

II 2D Ex h IIC T135°C Db

M.O.C.A. CE 1935/2004

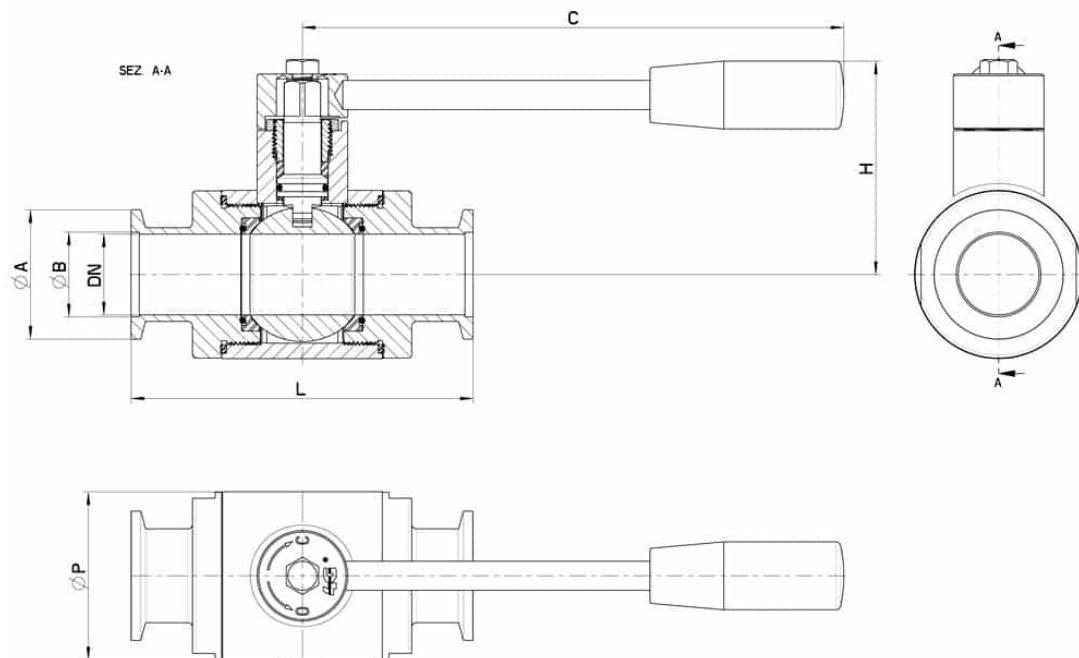
• Dichtungen aus:

PTFE mit Glas -20°C+170°C

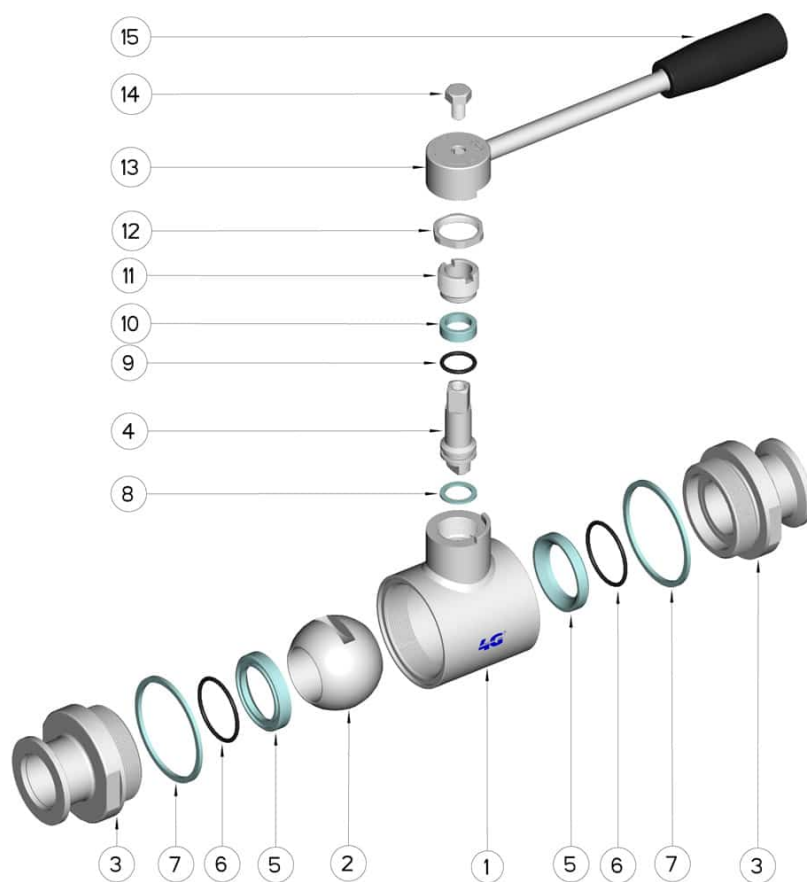
PTFE mit Carbogرافit -20°C+180°C

PTFE mit Inox -20°C+200°C

UHMW Polyethylen mit hoher Dichte -20°C+80°C



KF	DN	L	Ø A	Ø B	C	H	Ø P	PN	Kg	CODE AISI 316L
30	10	88	30	12.2	110	50	30	100	0,43	100133 60860
30	15	92	30	17.2	110	55	35	100	0,51	100133 61460
40	20	102	40	22.2	110	60	42	100	0,93	100133 62060
40	25	106	40	26.2	160	65	52	64	1,33	100133 62660
55	32	112	55	34.2	160	70	60	64	1,42	100133 63060
55	40	126	55	41.2	190	80	73	64	2,43	100133 63460
75	50	136	75	52.2	190	90	88	40	3,51	100133 63860



POSITION	BEZEICHNUNG	STÜCKE	MATERIAL
1	Gehäuse	1	AISI 316L
2	Kugel	1	AISI 316L
3	Muffen	2	AISI 316L
4	Stift	1	AISI 316L
5	Kugeldichtungen	2	Modifiziertes junges PTFE
6	OR reggispinta	2	FKM
7	Muffendichtungen	2	PTFE
8	Stiftdichtung	1	PTFE
9	Stiftdichtung OR	1	FKM
10	Stiftdichtung	1	PTFE
11	Registerring	1	AISI 304L (303)
12	Kontermutter	1	AISI 304L
13	Hebel	1	AISI 304L
14	Schraube	1	AISI 304L
15	Griff	1	DUROPLAST (PF)

