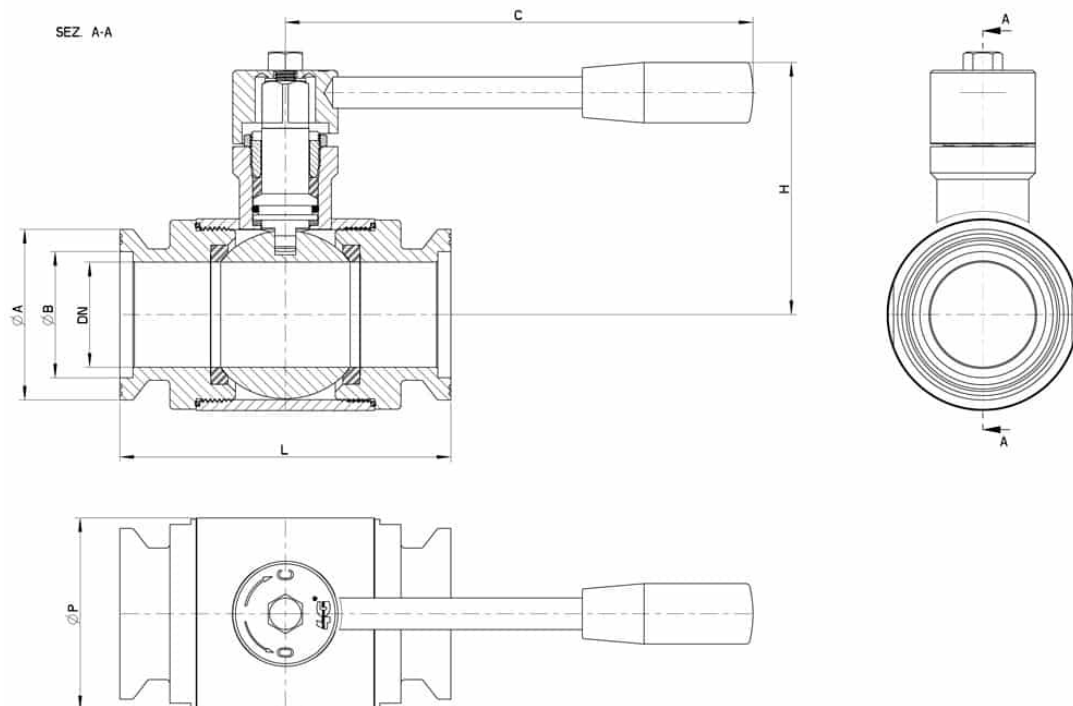


100131 STANDARD DICHTUNG - GAROLLA

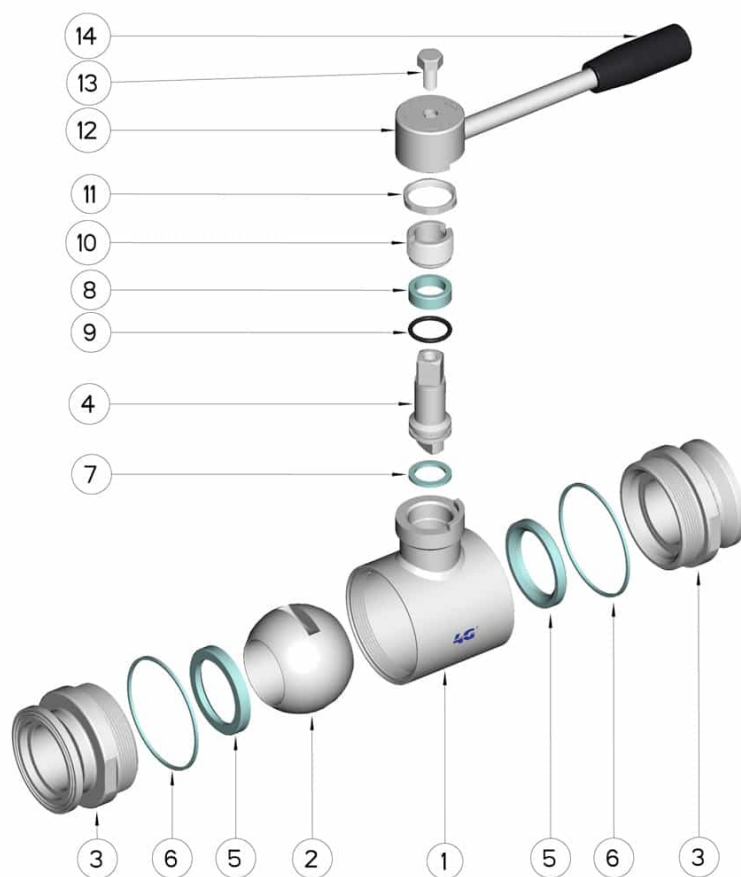


ZWEI Wege Kugelhahn
Bedienelement: Edelstahl Hebel
Anschlüsse: GAROLLA
Durchgang: Voll und reduziert
Material: Aisi 304L (1.4307) - Aisi 316L (1.4404)
Abmessungen: von DN32 bis DN100
Dichtungen: Rein Modifiziert PTFE
Betriebstemperatur: -20°C+170°C
Oberflächenbehandlung: Poliert

Auf Anfrage:
Antistatische Vorrichtung ATEX:
II 2G Ex h IIC T4 Gb
II 2D Ex h IIIC T135°C Db
M.O.C.A. CE 1935/2004
• Dichtungen aus:
PTFE mit Glas -20°C+170°C
PTFE mit Carbogرافit -20°C+180°C
PTFE mit Inox -20°C+200°C
UHMW Polyethylen mit hoher Dichte -20°C+80°C



GAROLLA	DN	L	Ø A	Ø B	C	H	Ø P	PN	Kg	CODE AISI 304L	CODE AISI 316L
40	(Reduced) 32	112	65	48	160	70	60	64	1,75	-	100131 63210
40	40	126	65	48	190	80	73	64	2,70	-	100131 63410
50	(Reduced) 40	126	75	56	190	80	73	64	2,90	-	100131 63610
50	50	136	75	56	190	90	88	40	3,60	-	100131 63810
60	(Reduced) 50	136	87	66	190	90	88	40	3,75	-	100131 63910
70	65	154	97	76	220	110	113	40	6,10	-	100131 64410
80	80	184	109	86	285	130	135	40	9,40	100131 44810	100131 64810
100	100	190	129	106	310	150	167	25	14,00	100131 45410	100131 65410
120	(Reduced) 100	202	158	129	310	150	167	25	15,00	100131 45510	100131 65510



POSITION	BEZEICHNUNG	STÜCKE	MATERIAL
1	Gehäuse	1	AISI (304L) 316L
2	Kugel	1	AISI (304L) 316L
3	Muffen	2	AISI (304L) 316L
4	Stift	1	AISI (304L) 316L
5	Kugeldichtungen	2	Modifiziertes junges PTFE
6	Muffendichtungen	2	PTFE
7	Stiftdichtung	1	PTFE
8	Stiftdichtung	1	PTFE
9	Stiftdichtung OR	1	FKM
10	Registerring	1	AISI 304L (303)
11	Mutter	1	AISI 304L
12	Unterlegscheibe	1	AISI 304L
13	Hebel	1	AISI 304L
14	Griff	1	DUROPLAST (PF)

