

## 100130C FÜR ISO SCHLAUCH - HEIZMANTEL



ZWEI Wege Kugelhahn mit HEIZMANTEL

Bedienelement: Edelstahl Hebel

Anschlüsse: **CLAMP** Vorschrift **DIN 32676 TAB.3 REIHE B**

**Für SCHLAUCH nach der Richtlinie ISO 1127**

Durchgang: Voll und reduziert

Material: Aisi 316L (1.4404)

Abmessungen: von DN25 bis DN100

Dichtungen: Rein Modifiziert PTFE

Betriebstemperatur: -20°C+170°C

Oberflächenbehandlung: Poliert

Auf Anfrage:

Antistatische Vorrichtung ATEX:

II 2G Ex h IIC T4 Gb

II 2D Ex h IIIC T135°C Db

M.O.C.A. CE 1935/2004

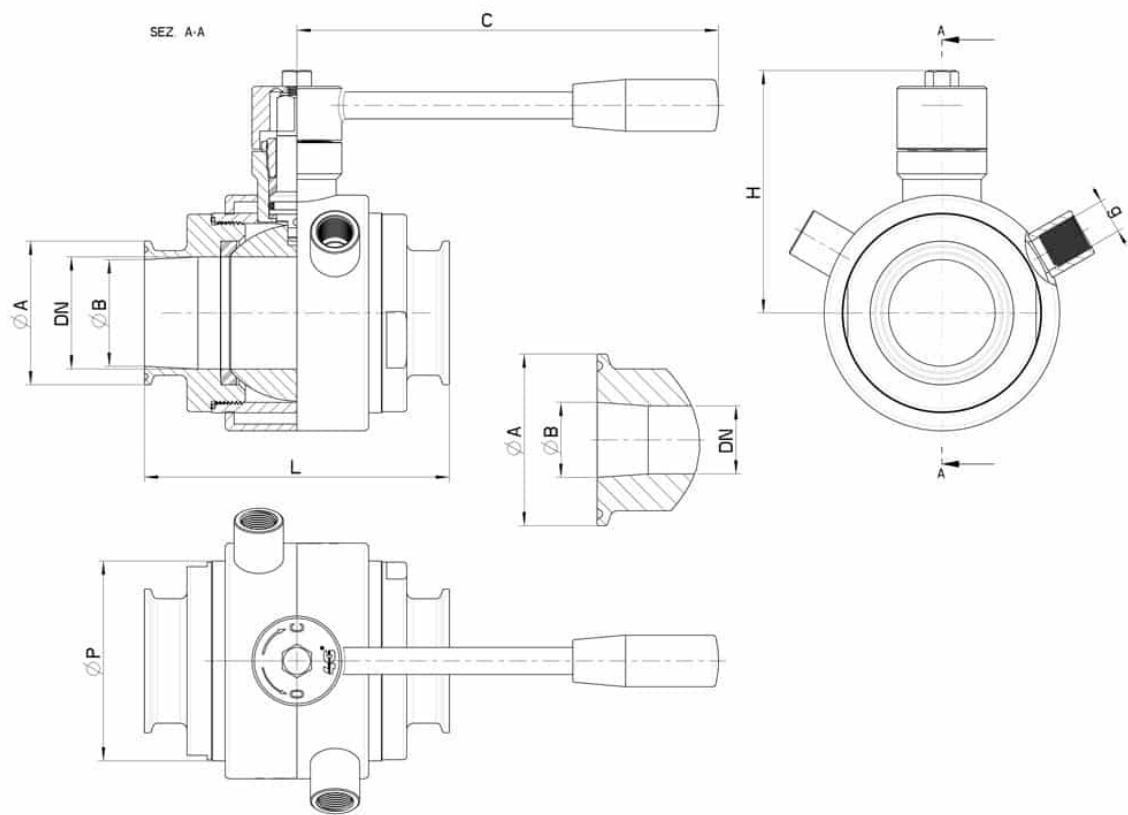
• Dichtungen aus:

PTFE mit Glas -20°C+170°C

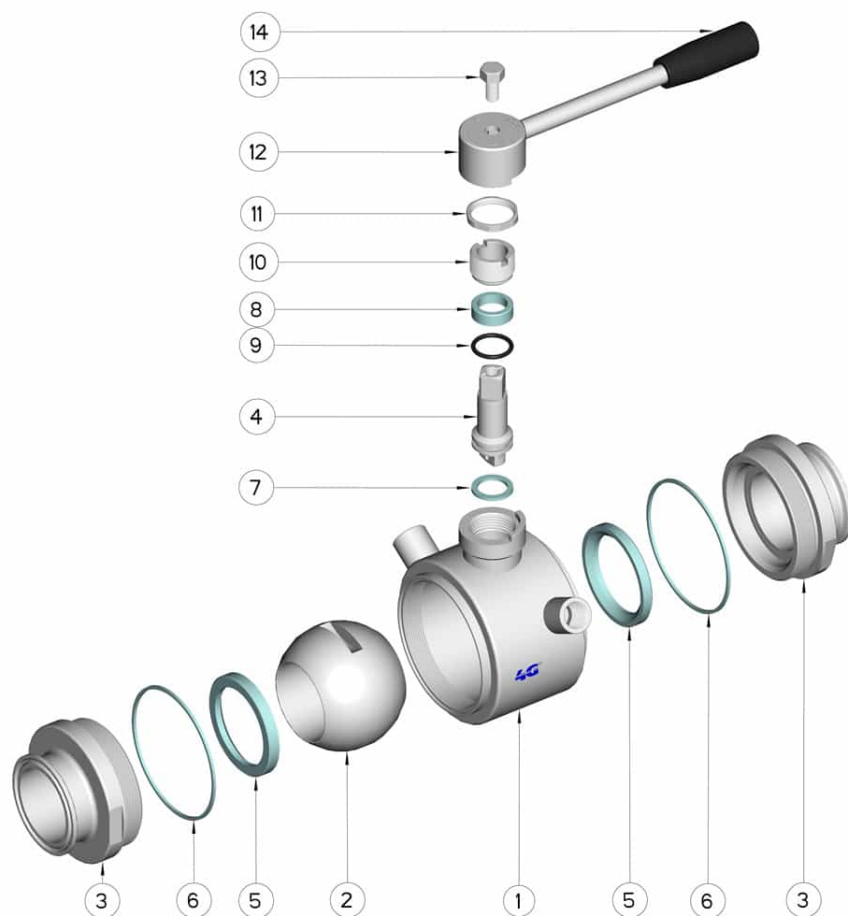
PTFE mit Carbogرافit -20°C+180°C

PTFE mit Inox -20°C+200°C

UHMW Polyethylen mit hoher Dichte -20°C+80°C



CLAMP REIHNE B OD	DN	L	Ø A	Ø B	C	H	ØP	g	PN	Kg	CODE AISI 316L
26.9	25	106	50,5	23.7	160	65	52	1/4"	64	-	100130C62510
33.7	25	106	50,5	29.7	160	65	52	1/4"	64	-	100130C62710
33.7	32	112	50,5	29.7	160	70	60	1/4"	64	-	100130C63110
42.4	40	126	64	38.4	190	80	73	3/8"	64	-	100130C63310
48.3	40	126	64	44.3	190	80	73	3/8"	64	-	100130C63710
60.3	50	136	77.5	56.3	190	90	88	3/8"	40	-	100130C64110
76.1	65	154	91	72.1	220	110	113	1/2"	40	-	100130C64710
88.9	80	184	106	84.3	285	130	135	1/2"	40	-	100130C65110
114.3	100	190	130	109.7	310	150	167	1/2"	25	-	100130C65310



POSITION	BEZEICHNUNG	STÜCKE	MATERIAL
1	Gehäuse	1	AISI (304L) 316L
2	Kugel	1	AISI (304L) 316L
3	Muffen	2	AISI (304L) 316L
4	Stift	1	AISI (304L) 316L
5	Kugeldichtungen	2	PTFE
6	Muffendichtungen	2	PTFE
7	Stiftdichtung	1	PTFE
8	Stiftdichtung	1	PTFE
9	Stiftdichtung OR	1	FKM
10	Registerring	1	AISI 303
11	Kontermutter	1	AISI 303
12	Hebel	1	AISI 304L
13	Schraube	1	AISI 304L
14	Griff	1	DUROPLASTO (PF)

