

100130C FÜR DIN SCHLAUCH - HEIZMANTEL



ZWEI Wege Kugelhahn mit HEIZMANTEL

Bedienelement: Edelstahl Hebel

Anschlüsse: **CLAMP Vorschrift DIN 32676 TAB.2 REIHE A**
Für SCHLAUCH nach der Richtlinie DIN 11850

Durchgang: Voll und reduziert

Material: Aisi 316L (1.4404)

Abmessungen: von DN25 bis DN100

Dichtungen: Rein Modifiziert PTFE

Betriebstemperatur: -20°C+170°C

Oberflächenbehandlung: Poliert

Auf Anfrage:

Antistatische Vorrichtung ATEX:

II 2G Ex h IIC T4 Gb

II 2D Ex h IIIC T135°C Db

M.O.C.A. CE 1935/2004

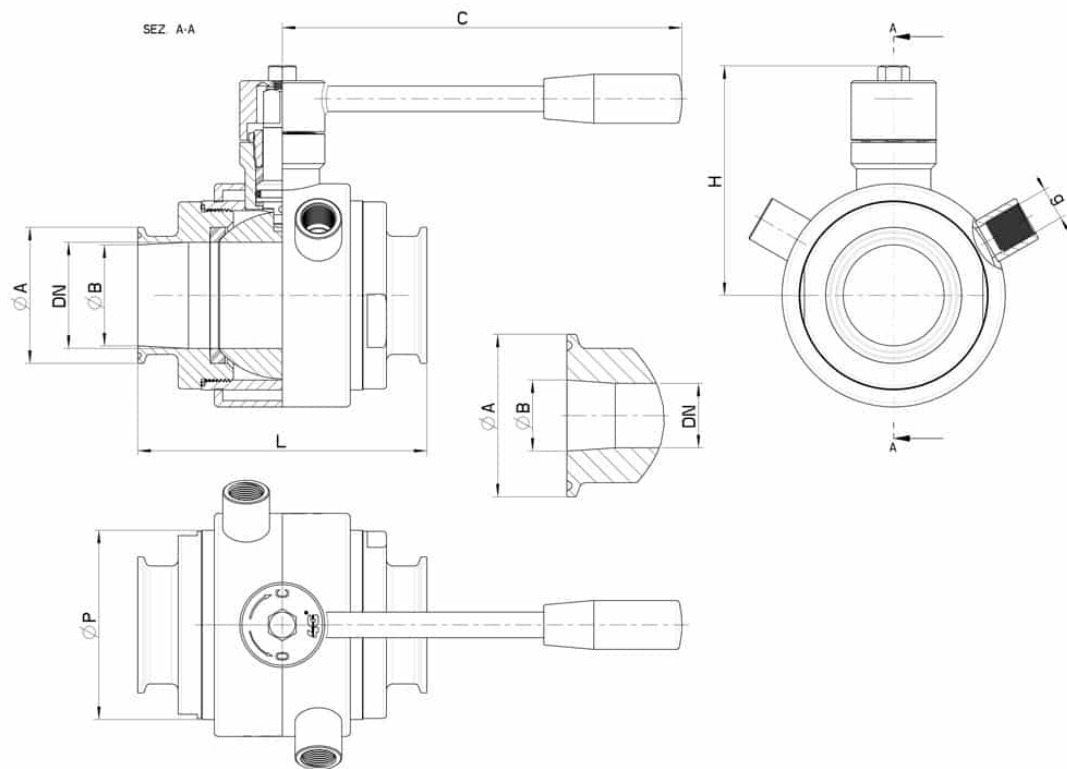
• Dichtungen aus:

PTFE mit Glas -20°C+170°C

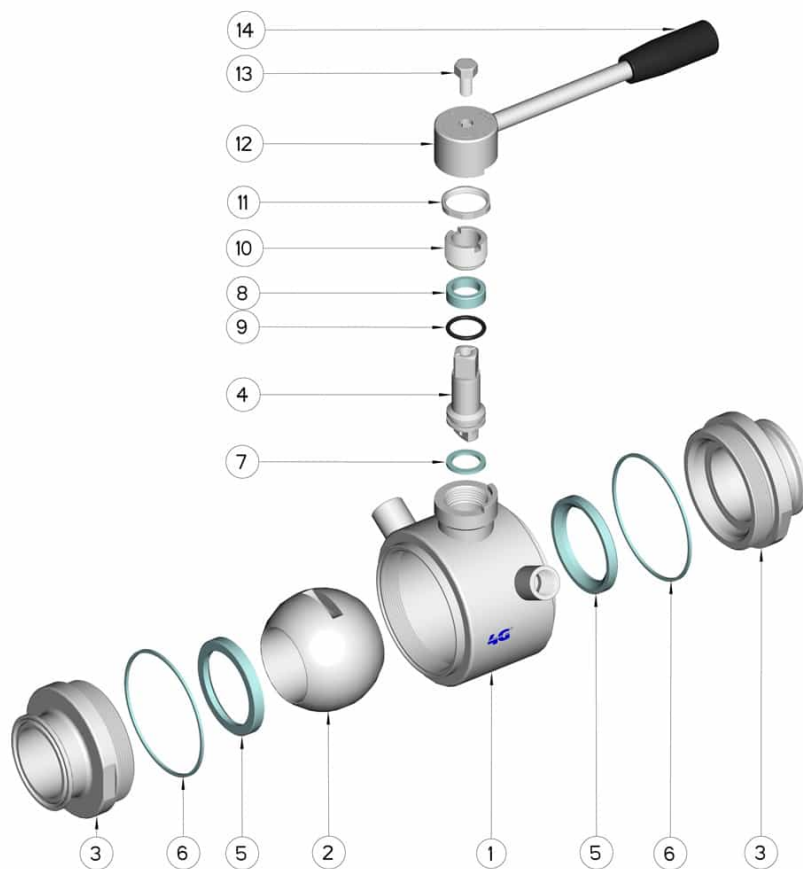
PTFE mit Carbogرافit -20°C+180°C

PTFE mit Inox -20°C+200°C

UHMW Polyethylen mit hoher Dichte -20°C+80°C



CLAMP REIHNE A DN	L	Ø A	Ø B	C	H	ØP	g	PN	Kg	CODE AISI 316L
25	106	50,5	26	160	65	52	1/4"	64	1,57	100130C62810
32	112	50,5	32	160	70	60	1/4"	64	-	100130C63010
40	126	50,5	38	190	80	73	3/8"	64	-	100130C63510
50	136	64	50	190	90	88	3/8"	40	-	100130C64010
65	154	91	66	220	110	113	1/2"	40	-	100130C64610
80	184	106	81	285	130	135	1/2"	40	-	100130C64910
100	190	119	100	310	150	167	1/2"	25	-	100130C65610



POSITION	BEZEICHNUNG	STÜCKE	MATERIAL
1	Gehäuse	1	AISI (304L) 316L
2	Kugel	1	AISI (304L) 316L
3	Muffen	2	AISI (304L) 316L
4	Stift	1	AISI (304L) 316L
5	Kugeldichtungen	2	Modifiziertes junges PTFE
6	Muffendichtungen	2	PTFE
7	Stiftdichtung	1	PTFE
8	Stiftdichtung	1	PTFE
9	Stiftdichtung OR	1	FKM
10	Registerring	1	AISI 304L (303)
11	Kontermutter	1	AISI 304L
12	Hebel	1	AISI 304L
13	Schraube	1	AISI 304L
14	Griff	1	DUROPLAST (PF)

