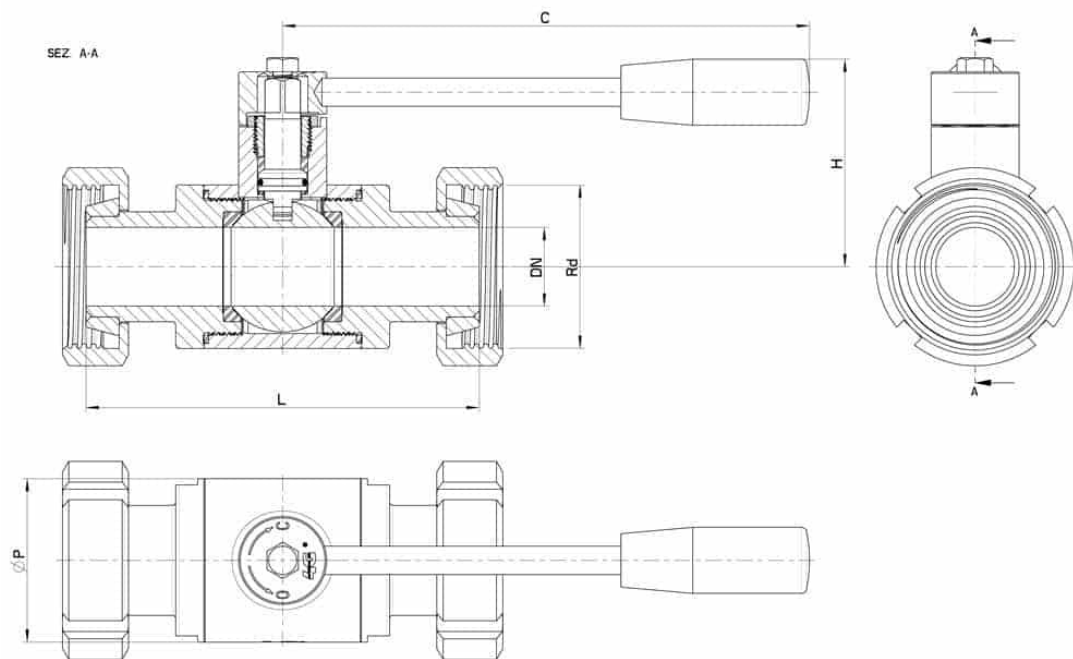


100127 STANDARD DICHTUNG - A/A DIN 11851

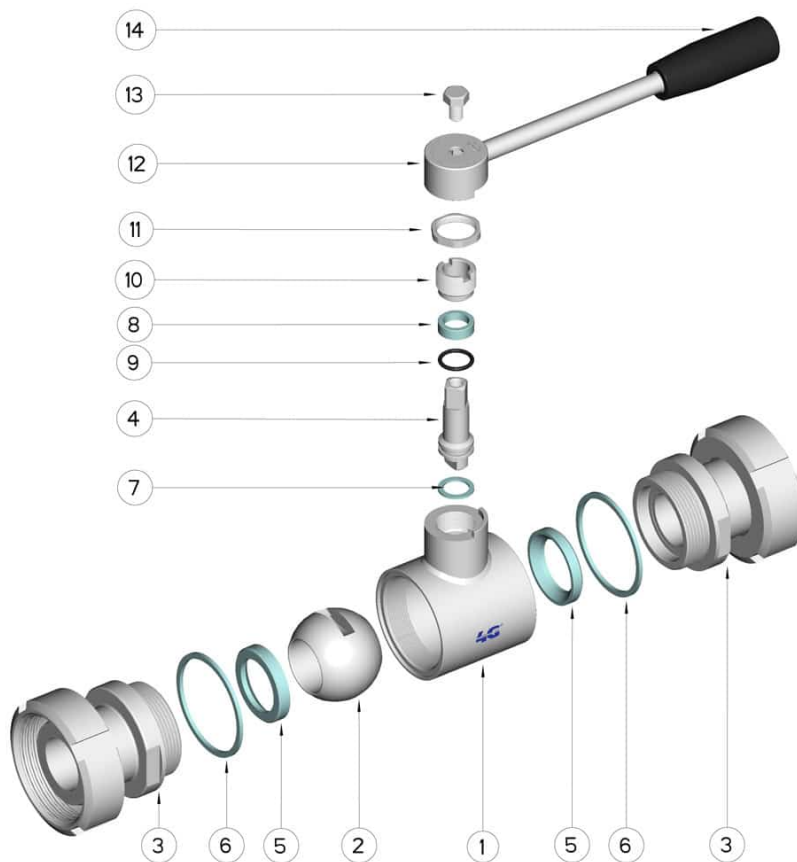


ZWEI Wege Kugelhahn
Bedienelement: Edelstahl Hebel
Anschlüsse: Außengewinde/Außengewinde DIN 11851
Durchgang: Voll
Material: Aisi 304L (1.4307) - Aisi 316L (1.4404)
Abmessungen: von DN10 bis DN100
Dichtungen: Rein Modifiziert PTFE
Betriebstemperatur: -20°C+170°C
Oberflächenbehandlung: Poliert

Auf Anfrage:
Antistatische Vorrichtung ATEX:
II 2G Ex h IIC T4 Gb
II 2D Ex h IIIC T135°C Db
M.O.C.A. CE 1935/2004
• Dichtungen aus:
PTFE mit Glas -20°C+170°C
PTFE mit Carbogرافit -20°C+180°C
PTFE mit Inox -20°C+200°C
UHMW Polyethylen mit hoher Dichte -20°C+80°C



DN	Rd	L	C	H	Ø P	PN	Kg	CODE AISI 304L	CODE AISI 316L
10	28 x 1/8"	100	110	50	30	100	0,60	-	100127 60810
15	34 x 1/8"	104	110	55	35	100	0,74	-	100127 61410
20	44 x 1/6"	118	110	60	42	100	1,06	-	100127 62010
25	52 x 1/6"	124	160	65	52	64	1,55	-	100127 62610
32	58 x 1/6"	130	160	70	60	64	2,02	-	100127 63010
40	65 x 1/6"	144	190	80	73	64	3,04	-	100127 63410
50	78 x 1/6"	156	190	90	88	40	4,54	-	100127 63810
65	95 x 1/6"	172	220	110	113	40	7,66	-	100127 64410
80	110 x 1/4"	194	285	130	135	40	10,8	100127 44810	100127 64810
100	130 x 1/4"	206	310	150	167	25	17,26	100127 45410	100127 65410



POSITION	BEZEICHNUNG	STÜCKE	MATERIAL
1	Gehäuse	1	AISI (304L) 316L
2	Kugel	1	AISI (304L) 316L
3	Muffen	2	AISI (304L) 316L
4	Stift	1	AISI (304L) 316L
5	Kugeldichtungen	2	Modifiziertes junges PTFE
6	Muffendichtungen	2	PTFE
7	Stiftdichtung	1	PTFE
8	Stiftdichtung	1	PTFE
9	Stiftdichtung OR	1	FKM
10	Registerring	1	AISI 304L (303)
11	Kontermutter	1	AISI 304L
12	Hebel	1	AISI 304L
13	Schraube	1	AISI 304L
14	Griff	1	DUROPLAST (PF)

