

## 100126 STANDARD DICHTUNG - I/A DIN 11851



ZWEI Wege Kugelhahn  
Bedienelement: Edelstahl Hebel  
Anschlüsse: Innengewinde/Außengewinde DIN 11851  
Durchgang: Voll  
Material: Aisi 304L (1.4307) - Aisi 316L (1.4404)  
Abmessungen: von DN10 bis DN100  
Dichtungen: Rein Modifiziert PTFE  
Betriebstemperatur: -20°C+170°C  
Oberflächenbehandlung: Poliert

Auf Anfrage:

Antistatische Vorrichtung ATEX:

II 2G Ex h IIC T4 Gb

II 2D Ex h IIIC T135°C Db

M.O.C.A. CE 1935/2004

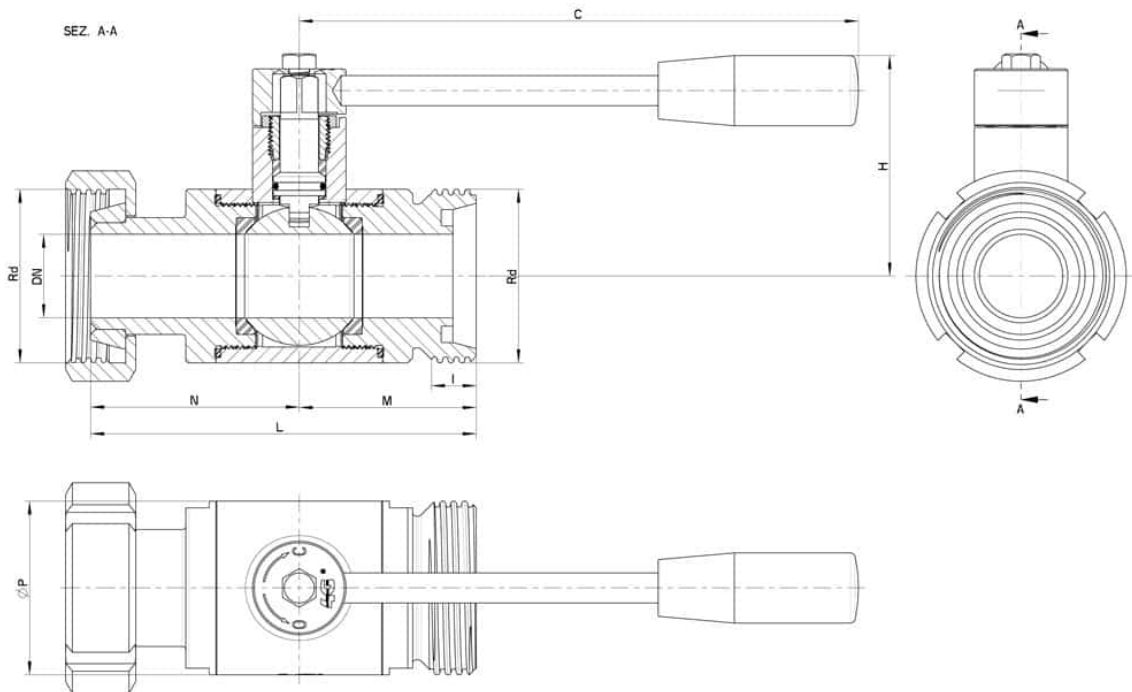
• Dichtungen aus:

PTFE mit Glas -20°C+170°C

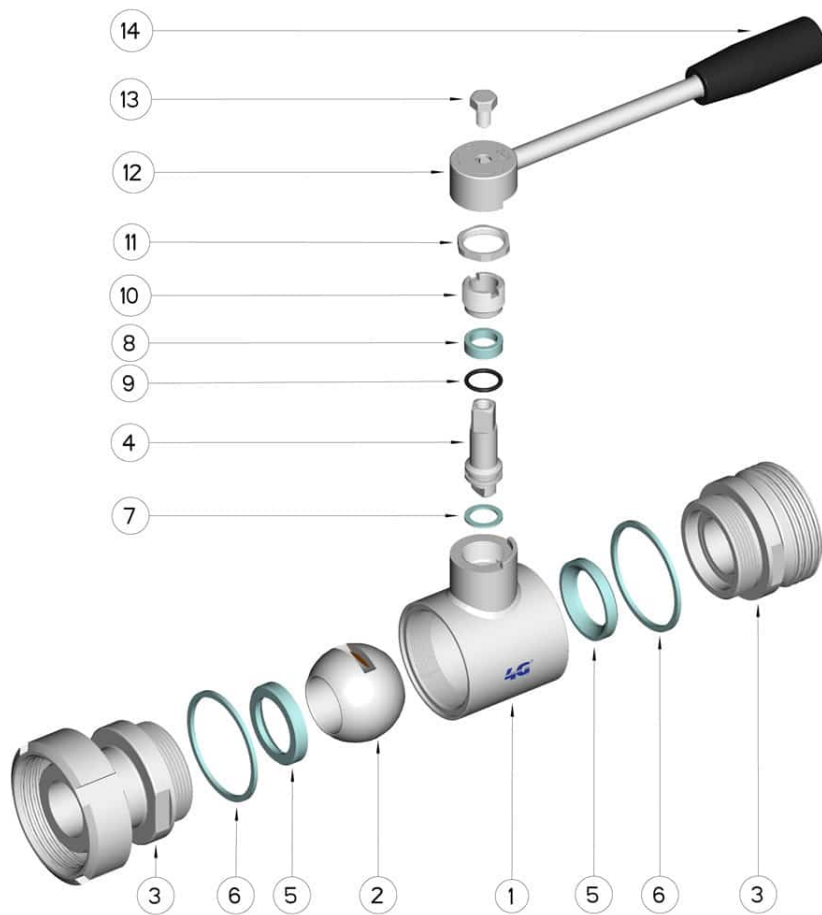
PTFE mit Carbogرافit -20°C+180°C

PTFE mit Inox -20°C+200°C

UHMW Polyethylen mit hoher Dichte -20°C+80°C



DN	Rd	L	M	N	I	C	H	Ø P	PN	Kg	CODE AISI 304L	CODE AISI 316L
10	28 x 1/8"	94	44	50	12	110	50	30	100	0,50	-	100126 60810
15	34 x 1/8"	98	46	52	12	110	55	35	100	0,65	-	100126 61410
20	44 x 1/6"	110	51	59	14	110	60	42	100	0,91	-	100126 62010
25	52 x 1/6"	115	53	62	14	160	65	52	64	1,41	-	100126 62610
32	58 x 1/6"	121	56	65	14	160	70	60	64	1,75	-	100126 63010
40	65 x 1/6"	135	63	72	14	190	80	73	64	2,78	-	100126 63410
50	78 x 1/6"	146	68	78	14	190	90	88	40	4,03	-	100126 63810
65	95 x 1/6"	163	77	86	16	220	110	113	40	6,80	-	100126 64410
80	110 x 1/4"	189	92	97	20	285	130	135	40	10,00	100126 44810	100126 64810
100	130 x 1/4"	198	95	103	20	310	150	167	25	14,17	100126 45410	100126 65410



POSITION	BEZEICHNUNG	STÜCKE	MATERIAL
1	Gehäuse	1	AISI (304L) 316L
2	Kugel	1	AISI (304L) 316L
3	Muffen	2	AISI (304L) 316L
4	Stift	1	AISI (304L) 316L
5	Kugeldichtungen	2	PTFE
6	Muffendichtungen	2	PTFE
7	Stiftdichtung	1	PTFE
8	Stiftdichtung	1	PTFE
9	Stiftdichtung OR	1	FKM
10	Registerring	1	AISI 303
11	Kontermutter	1	AISI 303
12	Hebel	1	AISI 304L
13	Schraube	1	AISI 304L
14	Griff	1	DUROPLASTO (PF)

