

---

100125C STANDARD DICHTUNG - I/I DIN 11851 - HEIZMANTEL



ZWEI Wege Kugelhahn mit HEIZMANTEL  
Bedienelement: Edelstahl Hebel  
Anschlüsse: Innengewinde/Innengewinde DIN 11851  
Durchgang: Voll  
Material: Aisi 304L (1.4307) - Aisi 316L (1.4404)  
Abmessungen: von DN25 bis DN100  
Dichtungen: Rein Modifiziert PTFE  
Betriebstemperatur: -20°C+170°C  
Oberflächenbehandlung: Poliert

Auf Anfrage:

Antistatische Vorrichtung ATEX:

II 2G Ex h IIC T4 Gb

II 2D Ex h IIC T135°C Db

M.O.C.A. CE 1935/2004

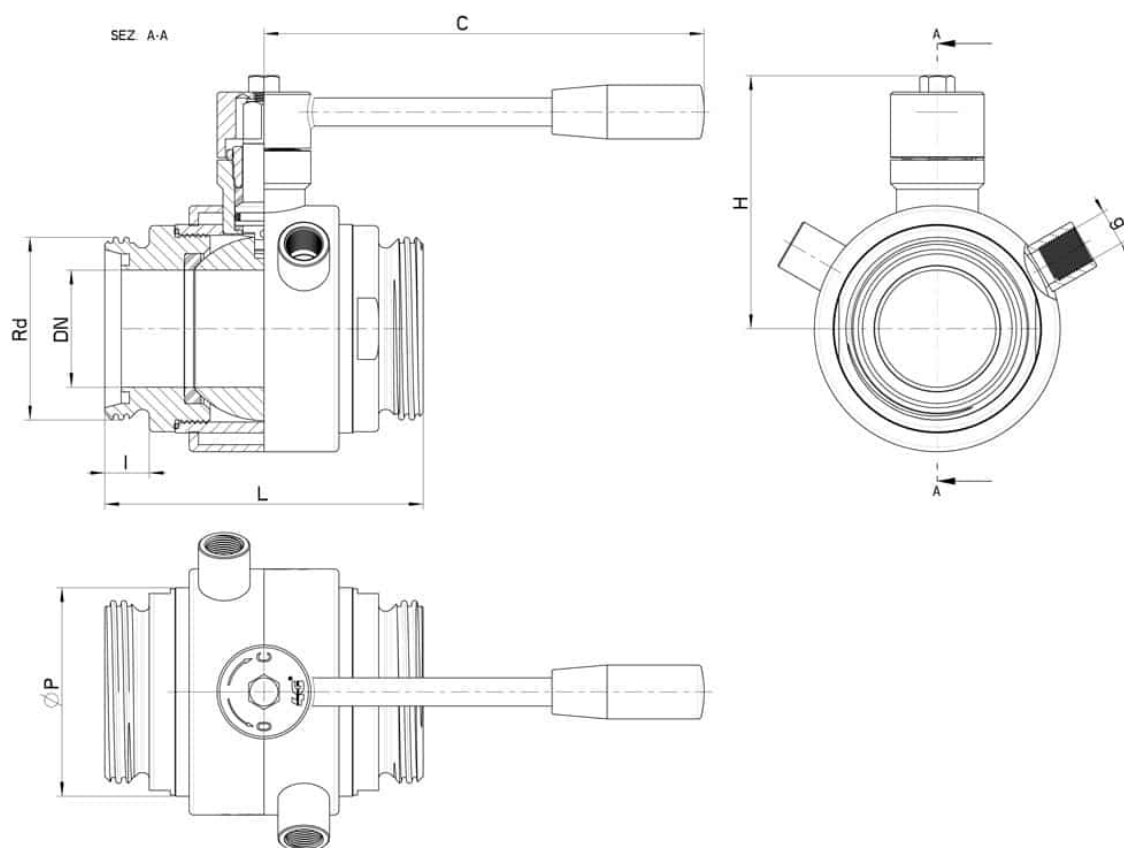
• Dichtungen aus:

PTFE mit Glas -20°C+170°C

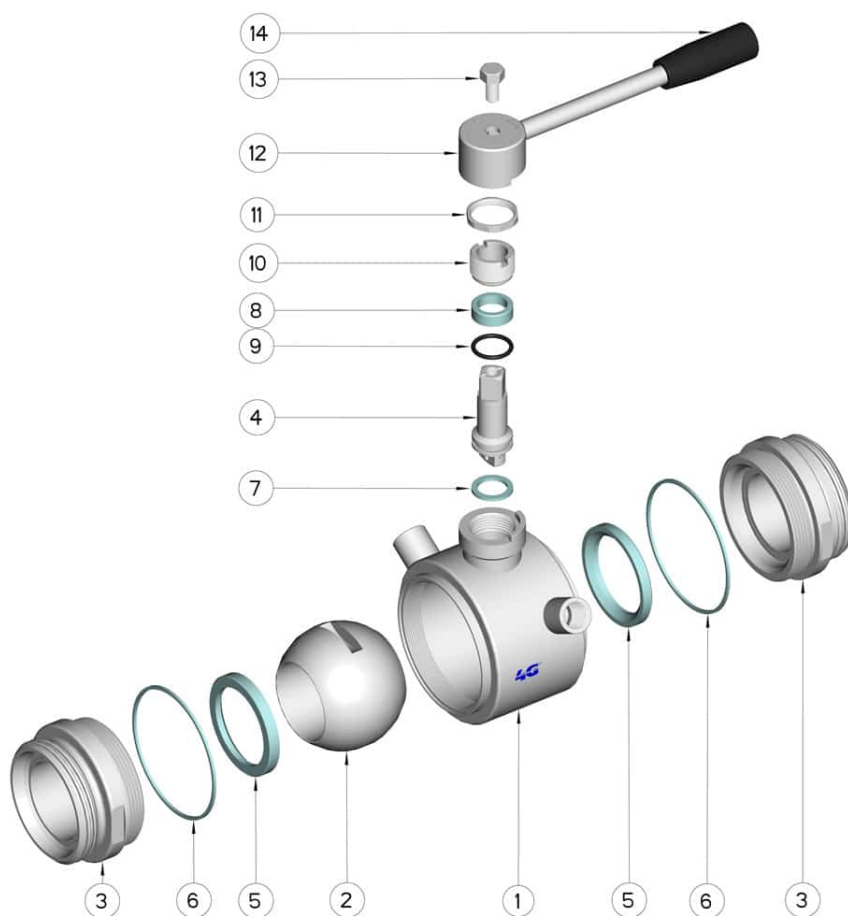
PTFE mit Carbogرافit -20°C+180°C

PTFE mit Inox -20°C+200°C

UHMW Polyethylen mit hoher Dichte -20°C+80°C



DIN	DN	Rd	L	I	C	H	Ø P	g	PN	Kg	CODE AISI 304L	CODE AISI 316L
25	25	52 x 1/6"	106	14	160	65	52	1/4"	64	-	-	100125C62610
32	32	58 x 1/6"	112	14	160	70	60	1/4"	64	-	-	100125C63010
40	40	65 x 1/6"	126	14	190	80	73	3/8"	64	-	-	100125C63410
50	50	78 x 1/6"	136	14	190	90	88	3/8"	40	4,44	-	100125C63810
65	65	95 x 1/6"	154	16	220	110	113	1/2"	40	7,22	-	100125C64410
80	80	110 x 1/4"	184	20	285	130	135	1/2"	40	11,48	100125C44810	100125C64810
100	100	130 x 1/4"	190	20	310	150	167	1/2"	25	-	100125C45410	100125C65410
125	(Reduced) 100	160 x 1/4"	190	25	310	150	167	1/2"	25	-	100125C45510	100125C65510



POSITION	BEZEICHNUNG	STÜCKE	MATERIAL
1	Gehäuse	1	AISI (304L) 316L
2	Kugel	1	AISI (304L) 316L
3	Muffen	2	AISI (304L) 316L
4	Stift	1	AISI (304L) 316L
5	Kugeldichtungen	2	Modifiziertes junges PTFE
6	Muffendichtungen	2	PTFE
7	Stiftdichtung	1	PTFE
8	Stiftdichtung	1	PTFE
9	Stiftdichtung OR	1	FKM
10	Registerring	1	AISI 304L (303)
11	Kontermutter	1	AISI 304L
12	Hebel	1	AISI 304L
13	Schraube	1	AISI 304L
14	Griff	1	DUROPLAST (PF)

