

100125 STANDARD DICHTUNG - I/I DIN 11851



ZWEI Wege Kugelhahn
Bedienelement: Edelstahl Hebel
Anschlüsse: Innengewinde/Innengewinde DIN 11851
Durchgang: Voll
Material: Aisi 304L (1.4307) - Aisi 316L (1.4404)
Abmessungen: von DN10 bis DN100
Dichtungen: Rein Modifiziert PTFE
Betriebstemperatur: -20°C+170°C
Oberflächenbehandlung: Poliert

Auf Anfrage:

Antistatische Vorrichtung ATEX:

II 2G Ex h IIC T4 Gb

II 2D Ex h IIIC T135°C Db

M.O.C.A. CE 1935/2004

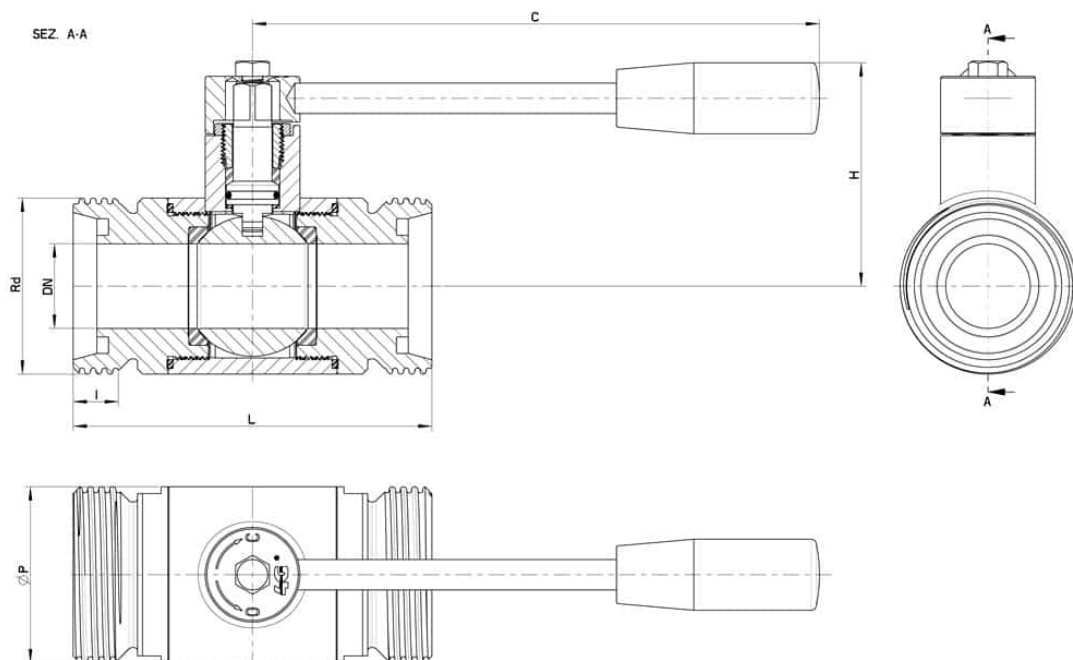
• Dichtungen aus:

PTFE mit Glas -20°C+170°C

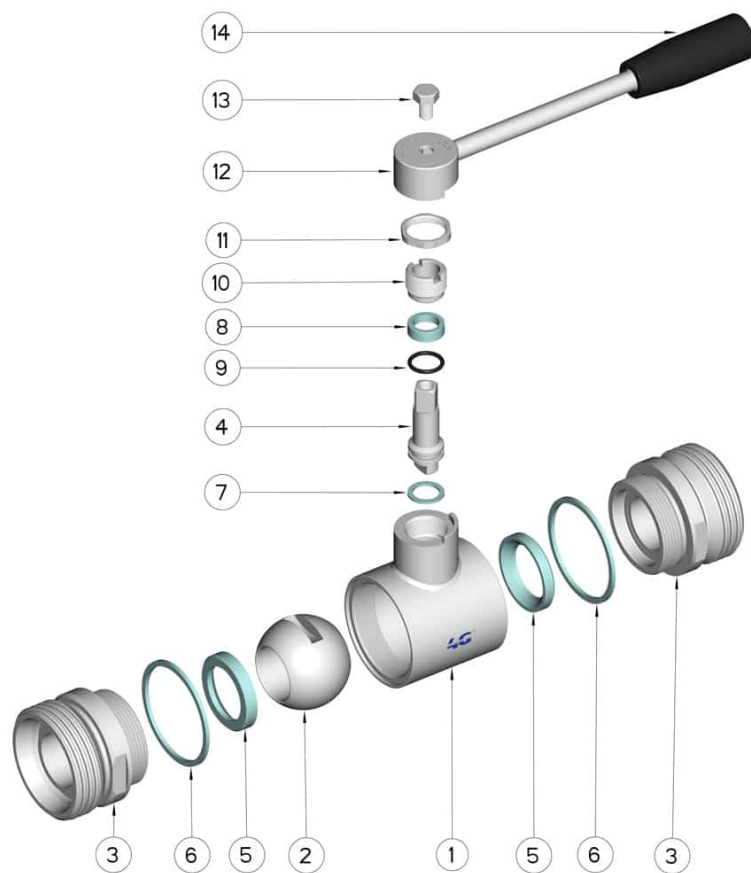
PTFE mit Carbofrit -20°C+180°C

PTFE mit Inox -20°C+200°C

UHMW Polyethylen mit hoher Dichte -20°C+80°C



DIN	DN	Rd	L	I	C	H	Ø P	PN	Kg	CODE AISI 304L	CODE AISI 316L
10	10	28 x 1/8"	88	12	110	50	30	100	0,44	-	100125 60810
15	15	34 x 1/8"	92	12	110	55	35	100	0.57	-	100125 61410
20	20	44 x 1/6"	102	14	110	60	42	100	0.80	-	100125 62010
25	25	52 x 1/6"	106	14	160	65	52	64	1.30	-	100125 62610
32	32	58 x 1/6"	112	14	160	70	60	64	1.55	-	100125 63010
40	40	65 x 1/6"	126	14	190	80	73	64	2.56	-	100125 63410
50	50	78 x 1/6"	136	14	190	90	88	40	3.78	-	100125 63810
65	65	95 x 1/6"	154	16	220	110	113	40	6.17	-	100125 64410
80	80	110 x 1/4"	184	20	285	130	135	40	9.28	100125 44810	100125 64810
100	100	130 x 1/4"	190	20	310	150	167	25	14.00	100125 45410	100125 65410
125	(Reduced) 100	160 x 1/4"	190	25	310	150	167	25	16.00	100125 45510	100125 65510



POSITION	BEZEICHNUNG	STÜCKE	MATERIAL
1	Gehäuse	1	AISI (304L) 316L
2	Kugel	1	AISI (304L) 316L
3	Muffen	2	AISI (304L) 316L
4	Stift	1	AISI (304L) 316L
5	Kugeldichtungen	2	Modifiziertes junges PTFE
6	Muffendichtungen	2	PTFE
7	Stiftdichtung	1	PTFE
8	Stiftdichtung	1	PTFE
9	Stiftdichtung OR	1	FKM
10	Registerring	1	AISI 304L (303)
11	Kontermutter	1	AISI 304L
12	Hebel	1	AISI 304L
13	Schraube	1	AISI 304L
14	Griff	1	DUROPLAST (PF)

