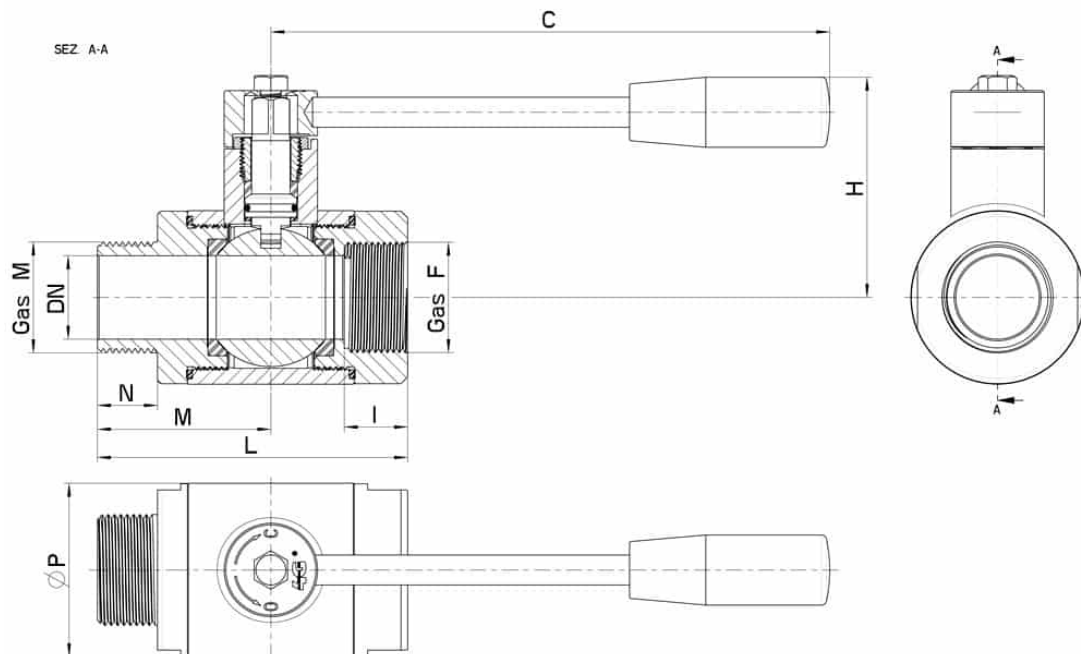


100109 STANDARD DICHTUNG - ISO 228 I/A

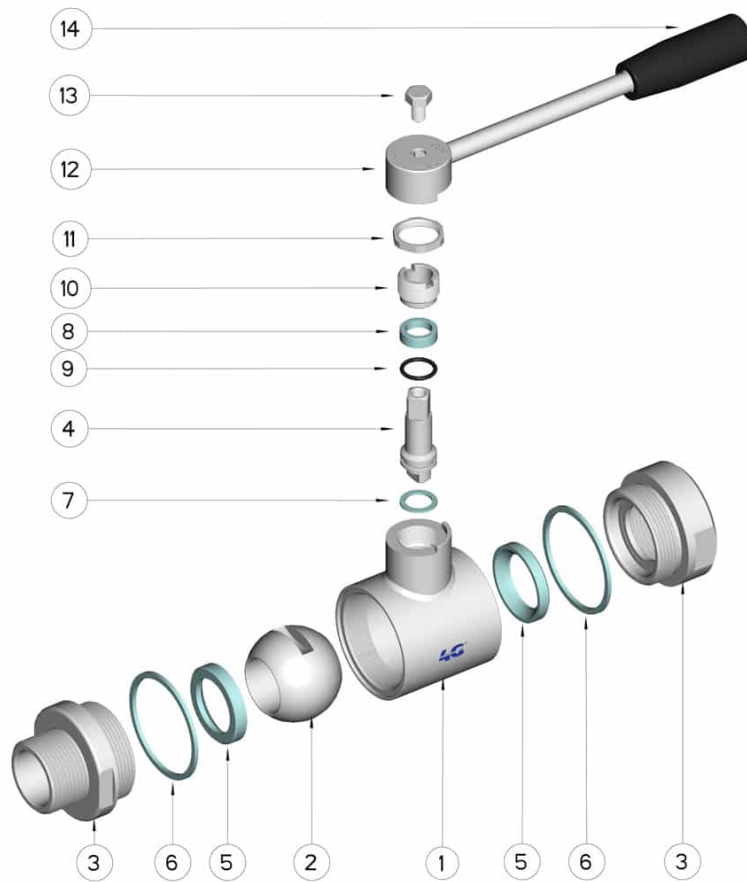


ZWEI Wege Kugelhahn
Bedienelement: Edelstahl Hebel
Anschlüsse: Innengewinde/Außengewinde ISO 228
Durchgang: Voll
Material: Aisi 304L (1.4307) - Aisi 316L (1.4404)
Abmessungen: von 1/4" bis 4"
Dichtungen: Rein Modifiziert PTFE
Betriebstemperatur: -20°C+170°C
Oberflächenbehandlung: Poliert

Auf Anfrage:
Antistatische Vorrichtung ATEX:
II 2G Ex h IIC T4 Gb
II 2D Ex h IIIC T135°C Db
M.O.C.A. CE 1935/2004
• Dichtungen aus:
PTFE mit Glas -20°C+170°C
PTFE mit Carbofgrafit -20°C+180°C
PTFE mit Inox -20°C+200°C
UHMW Polyethylen mit hoher Dichte -20°C+80°C



G	DN	L	I	N	M	C	H	Ø P	PN	Kg	CODE AISI 304L	CODE AISI 316L
1/4"	9	64	13	11	38	110	50	30	100	0,36	-	100109 60410
3/8"	10	66	13	13	40	110	50	30	100	0,35	-	100109 60810
1/2"	15	76	15	15	45	110	55	35	100	0,45	-	100109 61410
3/4"	20	85	17	16	49	110	60	42	100	0,66	-	100109 62010
1"	25	93	19	18	52	160	65	52	64	1,13	-	100109 62610
1"1/4	32	103	19	18	57	160	70	60	64	1,38	-	100109 63010
1"1/2	40	116	20	20	64	190	80	73	64	2,38	-	100109 63410
2"	50	131	20	24	73	190	90	88	40	3,47	-	100109 63810
2"1/2	65	145	20	25	81	220	110	113	40	5,85	-	100109 64410
3"	80	170	24	30	95	285	130	135	40	8,92	100109 44810	100109 64810
4"	100	192	26	36	104	310	150	167	25	14,80	100109 45410	100109 65410



POSITION	BEZEICHNUNG	STÜCKE	MATERIAL
1	Gehäuse	1	AISI (304L) 316L
2	Kugel	1	AISI (304L) 316L
3	Muffen	2	AISI (304L) 316L
4	Stift	1	AISI (304L) 316L
5	Kugeldichtungen	2	Modifiziertes junges PTFE
6	Muffendichtungen	2	PTFE
7	Stiftdichtung	1	PTFE
8	Stiftdichtung	1	PTFE
9	Stiftdichtung OR	1	FKM
10	Registerring	1	AISI 304L (303)
11	Kontermutter	1	AISI 304L
12	Hebel	1	AISI 304L
13	Schraube	1	AISI 304L
14	Griff	1	DUROPLAST (PF)

You can't use multiple times the same shortcode.

