

100104 STANDARD DICHTUNG - I NPT



ZWEI Wege Kugelhahn
Bedienelement: Edelstahl Hebel
Anschlüsse: Innengewinde/Innengewinde NPT
Durchgang: Voll
Material: Aisi 316L (1.4404)
Abmessungen: von 1/4" bis 4"
Dichtungen: Rein Modifiziert PTFE
Betriebstemperatur: -20°C+170°C
Oberflächenbehandlung: Poliert

Auf Anfrage:

Antistatische Vorrichtung ATEX:

II 2G Ex h IIC T4 Gb

II 2D Ex h IIIC T135°C Db

M.O.C.A. CE 1935/2004

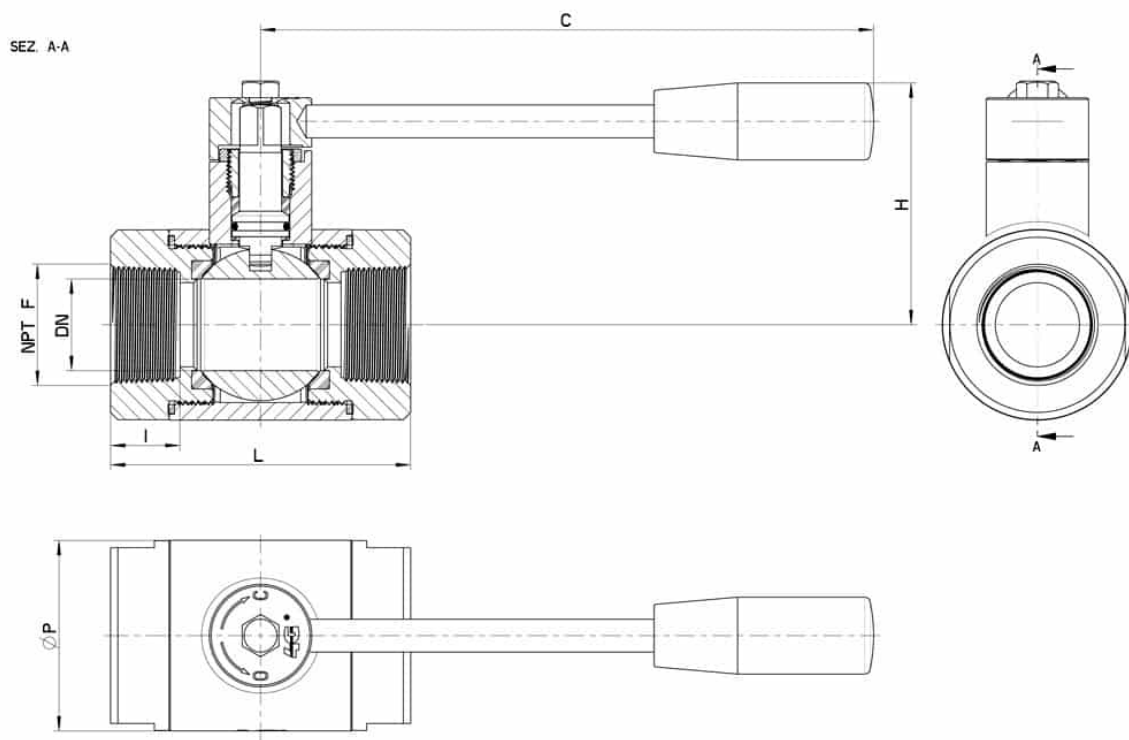
• Dichtungen aus:

PTFE mit Glas -20°C+170°C

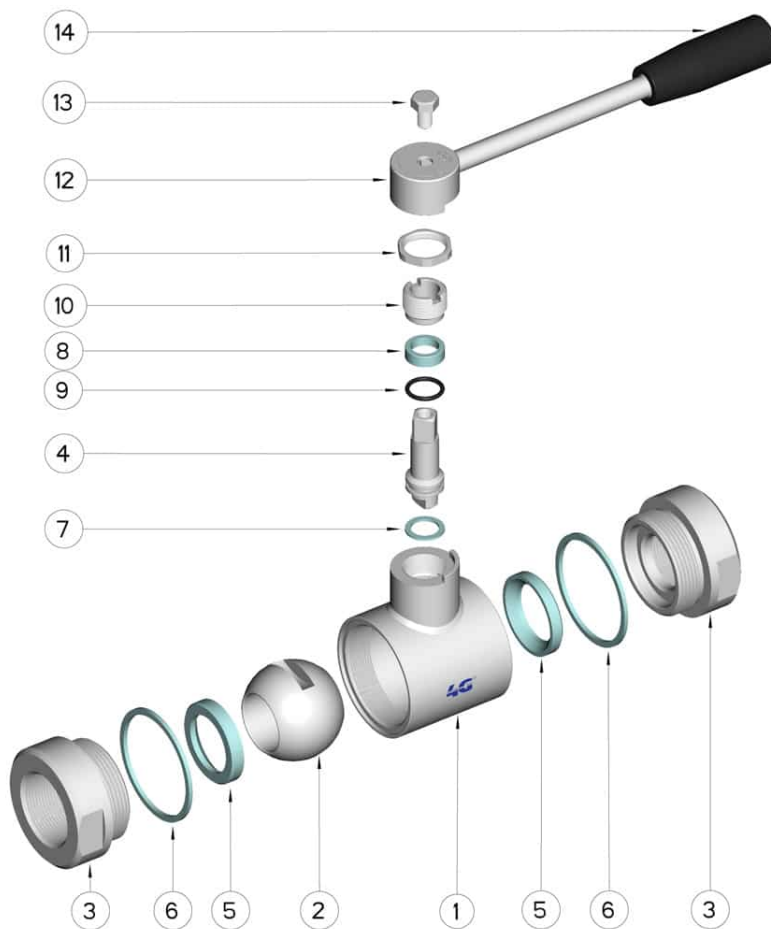
PTFE mit Carbogرافit -20°C+180°C

PTFE mit Inox -20°C+200°C

UHMW Polyethylen mit hoher Dichte -20°C+80°C



NPT F	DN	L	I	C	H	Ø P	PN	Kg	CODE AISI 316L
1/4"	9	52	13	110	50	30	100	0,34	100104 60410
3/8"	10	52	13	110	50	30	100	0,32	100104 60810
1/2"	15	62	16	110	55	35	100	0,44	100104 61410
3/4"	20	72	18	110	60	42	100	0,62	100104 62010
1"	25	82	19	160	65	52	64	1,10	100104 62610
1"1/4	32	92	20	160	70	60	64	1,35	100104 63010
1"1/2	40	104	20	190	80	73	64	2,33	100104 63410
2"	50	116	20	190	90	88	40	3,42	100104 63810
2"1/2	65	136	26	220	110	113	40	-	100104 64410
3"	80	160	28	285	130	135	40	-	100104 64810
4"	100	192	30	310	150	167	25	-	100104 65410



POSITION	BEZEICHNUNG	STÜCKE	MATERIAL
1	Gehäuse	1	AISI 316L
2	Kugel	1	AISI 316L
3	Muffen	2	AISI 316L
4	Stift	1	AISI 316L
5	Kugeldichtungen	2	PTFE
6	Muffendichtungen	2	PTFE
7	Stiftdichtung	1	PTFE
8	Stiftdichtung	1	PTFE
9	Stiftdichtung OR	1	FKM
10	Registerring	1	AISI 303
11	Kontermutter	1	AISI 303
12	Hebel	1	AISI 304L
13	Schraube	1	AISI 304L
14	Griff	1	DUROPLASTO (PF)

You can't use multiple times the same shortcode.

