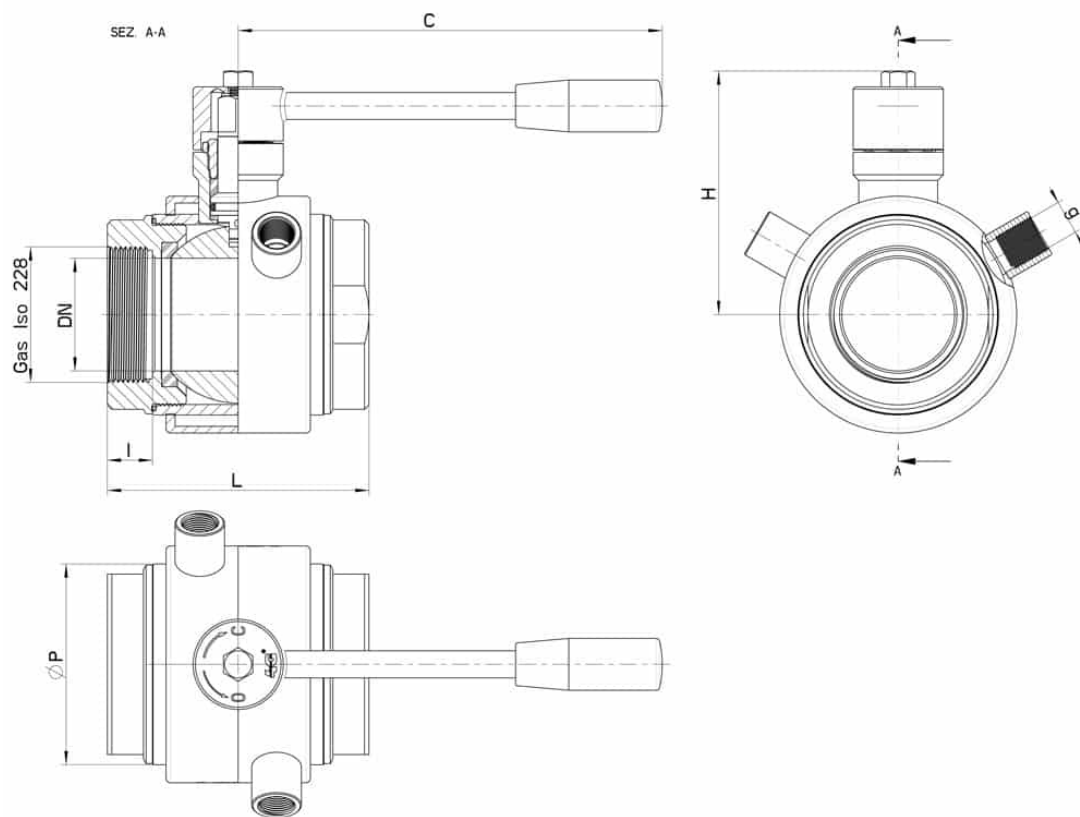


100101C STANDARD DICHTUNG - ISO 228 I - HEIZMANTEL

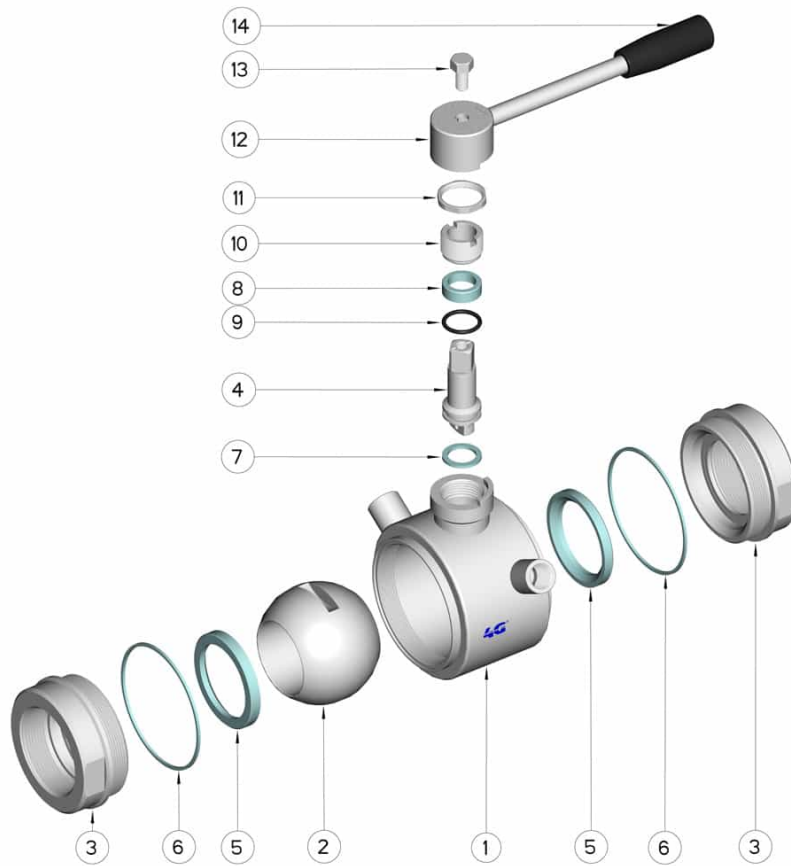


ZWEI Wege Kugelhahn mit HEIZMANTEL
Bedienelement: Edelstahl Hebel
Anschlüsse: Innengewinde/Innengewinde ISO 228
Durchgang: Voll
Material: Aisi 304L (1.4307) - Aisi 316L (1.4404)
Abmessungen: von 1" bis 4"
Dichtungen: Rein Modifiziert PTFE
Betriebstemperatur: -20°C+170°C
Oberflächenbehandlung: Poliert

Auf Anfrage:
Antistatische Vorrichtung ATEX:
II 2G Ex h IIC T4 Gb
II 2D Ex h IIIC T135°C Db
M.O.C.A. CE 1935/2004
• Dichtungen aus:
PTFE mit Glas -20°C+170°C
PTFE mit Carbogرافit -20°C+180°C
PTFE mit Inox -20°C+200°C
UHMW Polyethylen mit hoher Dichte -20°C+80°C



Gas Iso 228	DN	L	I	C	H	ØP	g	PN	Kg	CODE AISI 304L	CODE AISI 316L
1"	25	82	19	160	65	52	1/4"	64	-	-	100101C62610
1"1/4	32	92	19	160	70	60	1/4"	64	1,63	-	100101C63010
1"1/2	40	104	20	190	80	73	3/8"	64	2,87	-	100101C63410
2"	50	116	20	190	90	88	3/8"	40	3,80	-	100101C63810
2"1/2	65	128	20	220	110	113	1/2"	40	-	-	100101C64410
3"	80	150	24	285	130	135	1/2"	40	-	100101C44810	100101C64810
4"	100	178	26	310	150	167	1/2"	25	-	100101C45410	100101C65410



POSITION	BEZEICHNUNG	STÜCKE	MATERIAL
1	Gehäuse	1	AISI (304L) 316L
2	Kugel	1	AISI (304L) 316L
3	Muffen	2	AISI (304L) 316L
4	Stift	1	AISI (304L) 316L
5	Kugeldichtungen	2	Modifiziertes junges PTFE
6	Muffendichtungen	2	PTFE
7	Stiftdichtung	1	PTFE
8	Stiftdichtung	1	PTFE
9	Stiftdichtung OR	1	FKM
10	Registerring	1	AISI 304L (303)
11	Kontermutter	1	AISI 304L
12	Hebel	1	AISI 304L
13	Schraube	1	AISI 304L
14	Griff	1	DUROPLAST (PF)

