

## 790712\_POSIZIONATORE PNEUMATICO E ELETTROPNEUMATICO



Posizionatore a semplice e doppio effetto con segnale in entrata 4÷20mA o 3÷15 psi per l'azionamento proporzionale di cilindri rotanti.

L'apparecchio opera secondo il principio di equilibrio delle forze. Confronta il segnale standard di un regolatore elettronico o pneumatico con l'angolo di rotazione dello stelo inviando un segnale amplificato che agisce sulle camere dell'attuatore.

### MATERIALI STANDARD:

Coperchio: Policarbonato.

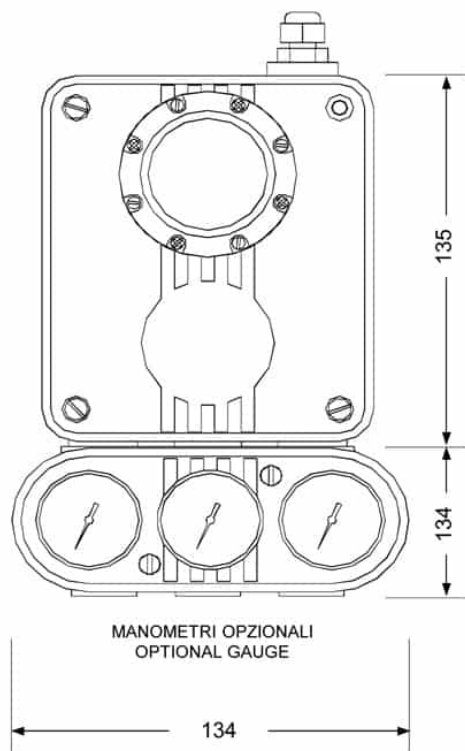
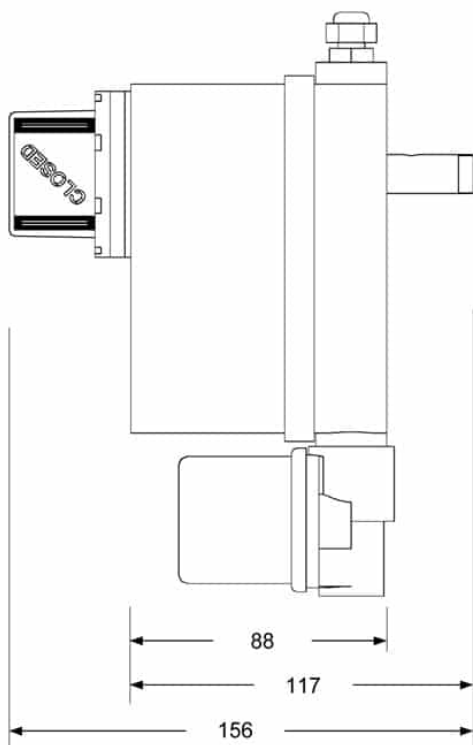
Corpo: Alluminio pressofuso verniciatura antiacido.

Indicatore di posizione: Plastica antistatica.

Cassetto distributore (Cassetto): Lega di bronzo.

Cassetto distributore (Perno): Acciaio inox.

Membrana ricevitore: Gomma nitrilica.



TIPO	SEGNALE DI COMANDO	IDENTIFICAZIONE ATEX	Kg	CODICE
PNEUMATICO	3÷15 psi	-	2,4	790712 72200
PNEUMATICO	3÷15 psi	Ex-ia II 2 G-D	2,4	790712 72800
ELETTROPNEUMATICO	4÷20mA	-	2,4	790712 72400
ELETTROPNEUMATICO	4÷20mA	Ex-ia II 2 G-D	2,4	790712 73000



