

790710_BOX FINECORSA_STANDARD




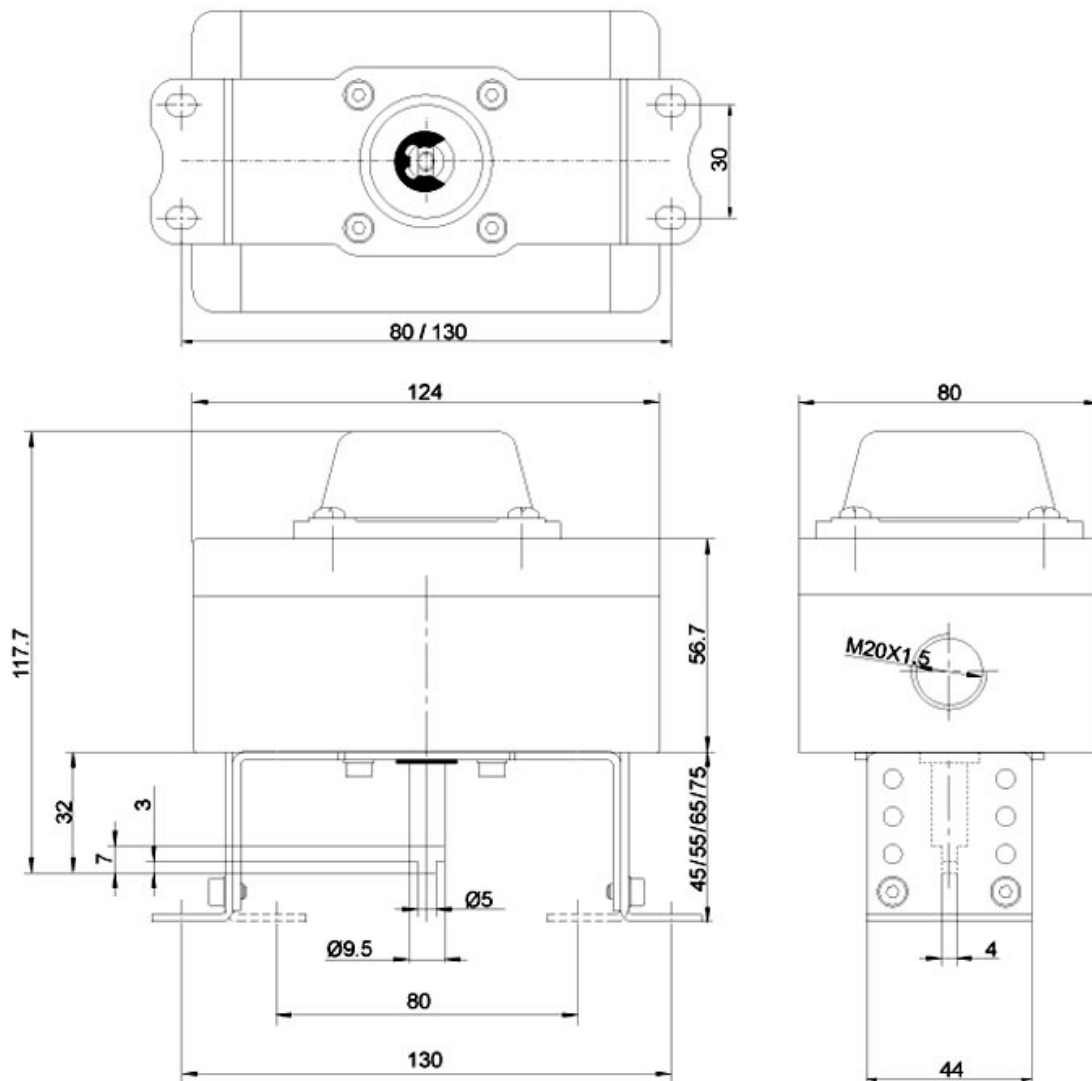
Box in alluminio verniciati con polvere epossidica nera, forniti completi di staffa universale regolabile per applicazione su tutta la nostra gamma di attuatori (L=30×80/130-H=20/30).
Realizzati per verificare facilmente la posizione di ogni valvola monitorata anche da lunga distanza, possono contenere al loro interno finecorsa meccanici o di prossimità.
Visualizzatore tridimensionale giallo/rosso e morsettiera 8 posti standard (due liberi per eventuale allacciamento elettrovalvola in box).
E' previsto ampio spazio per facilitare le operazioni di cablaggio durante la posa in opera.
Viti del coperchio autobloccanti e non perdibili, camma regolabile velocemente e senza utensili. Non necessita di ulteriori regolazioni dopo quella iniziale.

Classificazione involucro zona ATEX 2-22
Grado di protezione: IP67
In conformità: SIL 3 Capable secondo IEC 61508:2010
Nr. 1 connessione elettrica M20x1.5 con pressacavo
Morsettiera: 8 posti
Indicatore di posizione: 0° ÷ 90°
Aperto / Chiuso: Giallo / Rosso

MATERIALI STANDARD:

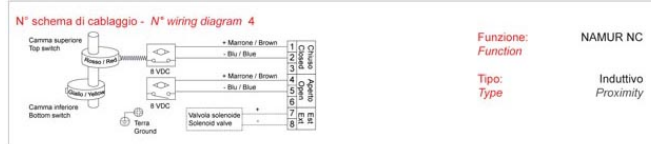
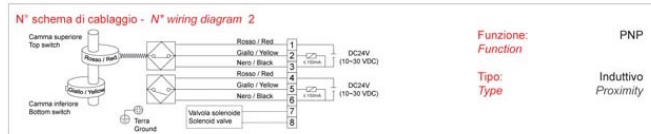
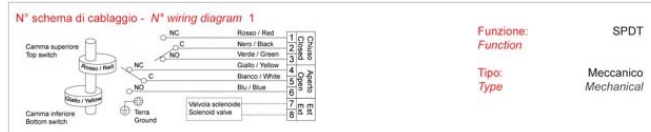
Coperchio: Alluminio pressofuso.
Corpo: Alluminio pressofuso.
Perno: Acciaio inossidabile.
Coperchio indicatore: Policarbonato.
Indicatore: ABS, policarbonato.
Finecorsa: - .
Morsettiera: Policarbonato, ottone, acciaio inox.
Camma: Policarbonato.

 Molla: Acciaio inossidabile.
Viti coperchio: Acciaio inossidabile.
O-ring (Perno): NBR.
O-ring (Corpo): NBR.
O-ring (Indicatore): NBR.
Boccola: Bronzo.
Vite di messa a terra: Acciaio inossidabile



| TIPO FINECORSA | PRODUTTORE DEL FINECORSA CERTIFICAZIONE | SIGLA DEL FINECORSA | IDENTIFICAZIONE ATEX | CONTATTI | FUNZIONE | N° FILI | TENSIONE | INTENSITA' | FREQUENZA DI COMMUTAZIONE | TEMPERATURA | N° SCHEMA DI CABLAGGIO | N° DI FINECORSA | Codice |
|------------------------|---|---------------------|--|---------------------|-------------|---------|-----------------------|------------------|---------------------------|-------------------|------------------------|-----------------|-----------------|
| MECCANICO MECHANIC | Honeywell UL-CSA | ZM50G10B01 | - | Argentati Silver | SPDT | 3 | 0 ÷ 250 V AC-DC | 5 A | - | -25°C ÷ +80°C | 1 | 2 | 790710 84300 |
| MECCANICO MECHANIC | Honeywell UL-CSA | ZM10G10B01 | II3G Ex nA IIC T6X II3D Ex tD A22 IP67 T80°C X | Oro Gold | SPDT | 3 | 0 ÷ 125 VAC | 0,1 A | - | -25°C ÷ +80°C | 1 | 2 | 790710 84400 |
| INDUTTIVO INDUCTIVE | P+F UL-CSA | NBB2-V3-E2 | - | - | PNP NO | 3 | 10 ÷ 30 VDC | 0 ÷ 100 mA | 0 ÷ 1000 Hz | -25°C ÷ +70°C | 2 | 2 | 790710 84600 |
| INDUTTIVO INDUCTIVE | P+F UL-CSA | NCB2-V3-N0 | II 1G Ex ia IIC T6...T1Ga II 1D Ex iaD 20 T108°C | - | NAMUR NC | 2 | 8 VDC | - | 0 ÷ 2000 Hz | -25°C ÷ +100°C | 4 | 2 | 790710 84700 |

Schemi di cablaggio - Wiring diagrams



KIT VISUALIZZATORE VIEWER KIT

Standard



a richiesta on request



