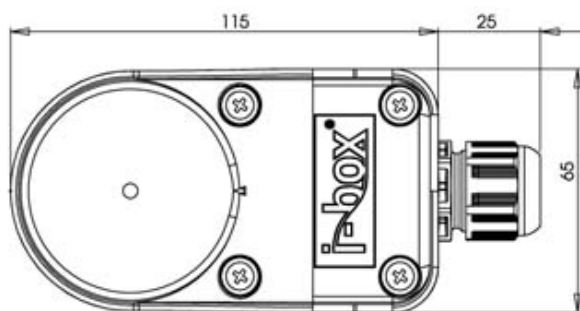
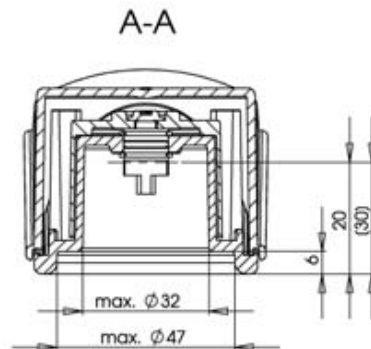
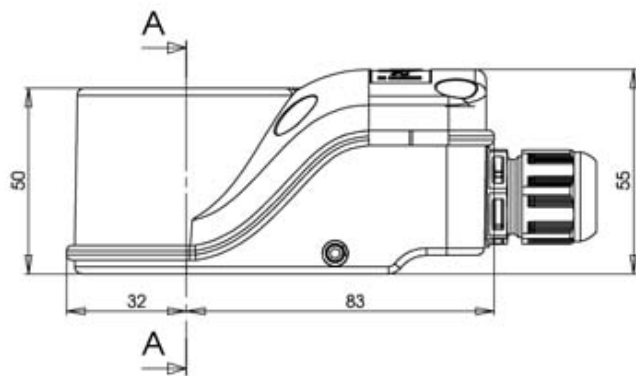


790710_BOX FINECORSА_IBOX

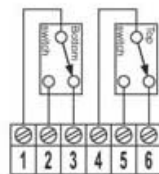


- Box di finecorsа molto compatto in scatola in poliammide PA6
- Coperchio in policarbonato trasparente integrato con indicatore OPEN-CLOSED
- Montaggio diretto senza bracket sugli attuatori come da VDI/VDE 3845: foratura interasse 80x30mm (opzionale: 130x30mm, 50x25mm con staffa IMBHV).
- Altezza albero: 20 e 30mm (opzionale: 40 e 50mm con staffa IMBHV)
- Sistema di montaggio semplice e veloce
- Protezione cassa IP66 + IP67 DIN EN 60529
- Connessione cavo M20x1,5 nero (per cavo Ø6-12mm)
- Guarnizioni TPE e NBR, viti AISI 304, albero AISI 303
- Disponibile in altri colori su richiesta
- Applicazioni standard senza atmosfera esplosiva
- 1-2 interruttori meccanici 1-2 sensori induttivi design V3

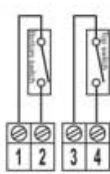


TIPO	PRODUTTORE	TIPO SWITCH	VOLTAGGIO	CORR. D'ESERC.	CORR. A VUOTO ALIMEN.	INDICATORE	CORRENTE MASSIMA	FUNZIONE	CONTATTI	TEMP. / AMB. TEMP.	GRADO DI PROT. GUSTODIA	MARCATURA ATEX	CERTIFICATI ATEX / IECEx	LIVELLO INTEGRITA' SICUREZZA	ZONE ATEX	CERT. CE	GRADO DI PROT. ATEX	CODICE
MECCANICO MECHANIC	ZF CHERRY	D44X	24 - 250V AC/DC	0.1 - 10A	-	OPEN / CLOSED GIALLO / NERO - YELLOW BLACK	AC: 250V 10A DC: 24V 2.5A	SPDT N.O/N.C	ARGENTO SILVER	-25°C ... +80°C	IP66 / IP67	-	-	SIL 1-3 (IEC 61508:2010)	-	SI	-	790710 77000
MECCANICO MECHANIC	ZF CHERRY	D41X	8.2V DC	15mA	-	OPEN / CLOSED GIALLO / NERO - YELLOW BLACK	15mA	SPST N.O	ORO GOLD	-25°C ... +70°C	IP66 / IP67	II 2G Ex ia IIB T6 Gb II 2D Ex ia IIC T80°C Db	EPS 14 ATEX 1641X IECEx EPS 14.0015X	SIL 1-3 (IEC 61508:2010)	ZONA 1, ZONA 21 ZONE 1, ZONE 21	SI	Ex ia	790710 77100
INDUTTIVO INDUCTIVE	P+F	NBB2-V3-E2 (PNP N.O.) - 3 fili	10 - 30V DC	0-100 mA / 1000Hz	15 mA	OPEN/CLOSED - sensori con LED giallo - sensors with LED yellow	100 mA	PNP N.O	-	-25°C ... +80°C	IP66 / IP67	-	-	SIL 1-3 (IEC 61508:2010)	-	SI	-	790710 77400
INDUTTIVO INDUCTIVE	P+F	NJ2-V3-N (N.C.) 2 fili	8.2V DC	≤ 1 mA ≥ 3 mA	-	OPEN / CLOSED GIALLO / NERO - YELLOW BLACK	≤ 1 mA	NAMUR N.C.	-	-25°C / +70°C	IP66 / IP67	II 2G Ex ia IIB T6 Gb II 2D Ex ia IIC T80°C Db	EPS 14 ATEX 1641X IECEx EPS 14.0015X	SIL 1-3 (IEC 61508:2010)	ZONA 1, ZONA 21 ZONE 1, ZONE 21	SI	Ex ia	790710 77500

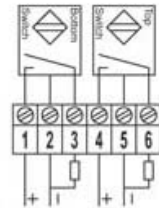
790710 77000



790710 77100



790710 77400



790710 77500

