

790710_BOX FINECORSA_MEDIUM



Box in alluminio verniciati con polvere epossidica nera, forniti completi di staffa universale regolabile per applicazione su tutta la nostra gamma di attuatori (L=30×80/130-H=20/30).
Realizzati per verificare facilmente la posizione di ogni valvola monitorata anche da lunga distanza, possono contenere al suo interno finecorsa meccanici o di prossimità.
Visualizzatore tridimensionale giallo/rosso e morsettiera 8 posti standard (due liberi per eventuale allacciamento elettrovalvola in box).
E' previsto ampio spazio per facilitare le operazioni di cablaggio durante la posa in opera.
Viti del coperchio autobloccanti e non perdibili, camma regolabile velocemente e senza utensili. Non necessita di ulteriori regolazioni dopo quella iniziale.

Certificazione: II 2G Ex db IIC T6 Gb II 2D Ex tb IIIC T85°C Db

Grado di protezione: IP66

Nr. 2 connessioni elettriche M20x1.5

Morsettiera: 8 posti

Indicatore di posizione: 0° ÷ 90°

Aperto / Chiuso: Giallo / Rosso

Staffa: ST33

MATERIALI STANDARD:

Coperchio: Alluminio pressofuso.

Corpo: Alluminio pressofuso.

Perno: Acciaio inossidabile.

Coperchio indicatore: Policarbonato.

Indicatore: ABS, policarbonato.



Finecorsa. - .

Morsettiera: Policarbonato,ottone,acciaio inox.

Camma: Policarbonato.

Molla: Acciaio inossidabile.

Viti coperchio: Acciaio inossidabile.

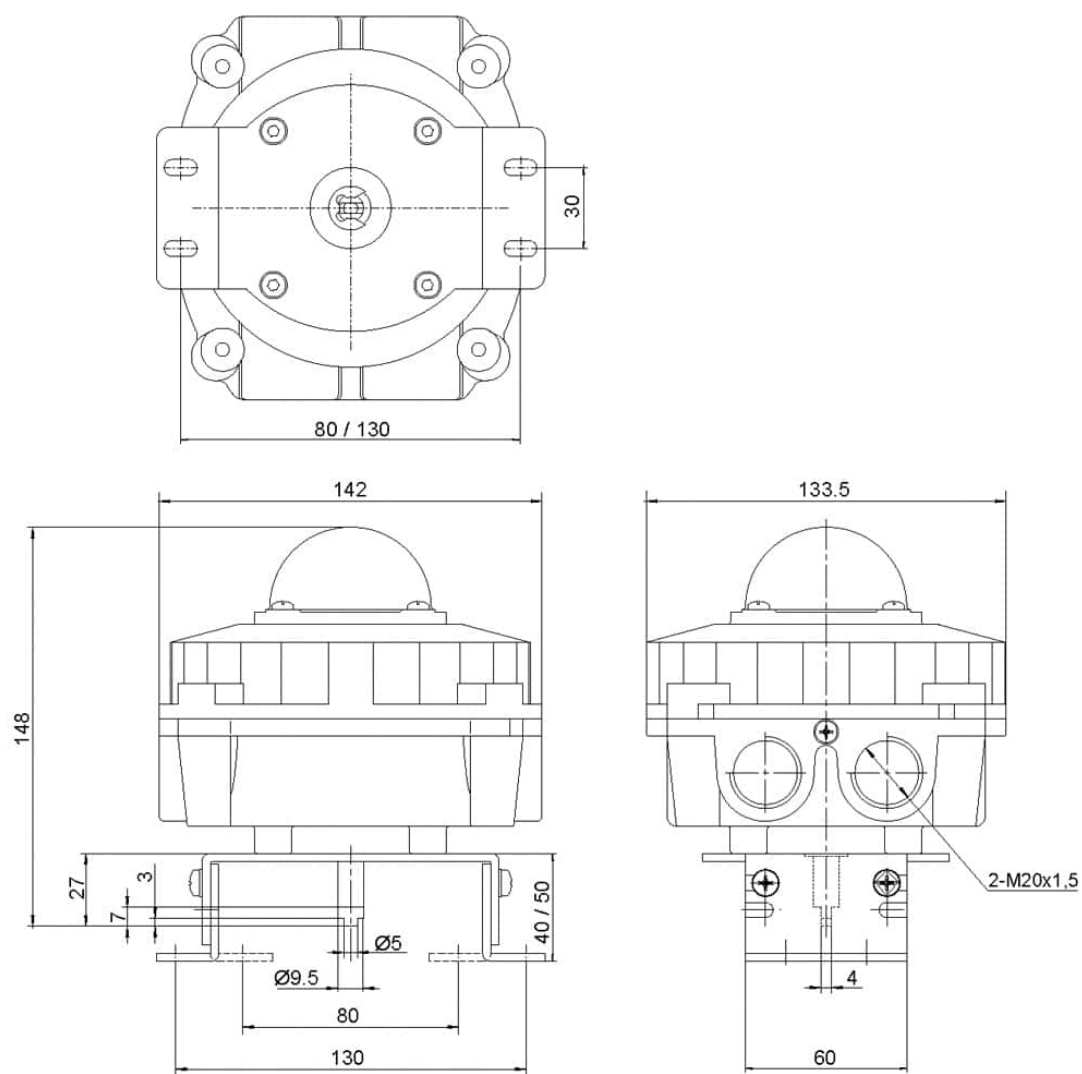
O-ring (Perno): NBR.

O-ring (Corpo): NBR.

O-ring (Indicatore): NBR.

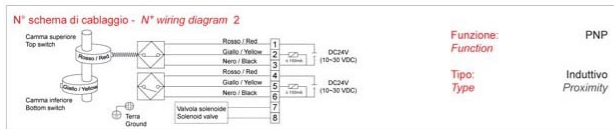
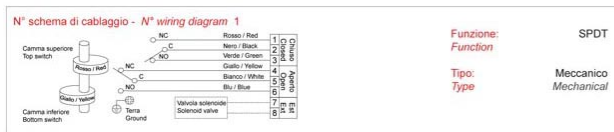
Boccola: Bronzo.

Vite di messa a terra: Acciaio inossidabile.



TIPO FINECORSIA	PRODUTTORE DEL FINECORSIA	SIGLA DEL FINECORSIA	IDENTIFICAZIONE ATEX	CONTATTI	FUNZIONE	N° FILI	TENSIONE	INTENS	FREQUENZA DI COMMUTAZIONE	TEMPERATURA	N° SCHEMA DI CABLAGGIO	N° DI FINECORSIA	CODICE
MECCANICO MECHANIC	Honeywell	V15T16SZ200A05	II 2G Ex db IIC T6 Gb II 2D Ex tb IIIC T85°C Db	Argentati Silver	SPDT	3	250 VAC	16 A	-	-20°C + +50°C	1	2	790710 89000
INDUTTIVO INDUCTIVE	P+F	NBB2-V3-E2	II 2G Ex db IIC T6 Gb II 2D Ex tb IIIC T85°C Db	-	PNP	3	10 + 30 VDC	0 + 100 mA	0 + 1000 Hz	-20°C + +50°C	2	2	790710 89400

Schemi di cablaggio - Wiring diagrams



**KIT VISUALIZZATORE
VIEWER KIT**

Standard



**a richiesta
on request**



