

790710_BOX FINECORSA_BIG

Box in alluminio verniciati con polvere epossidica nera, forniti completi di staffa universale regolabile per applicazione su tutta la nostra gamma di attuatori (L=30×80/130-H=20/30).
Realizzati per verificare facilmente la posizione di ogni valvola monitorata anche da lunga distanza, possono contenere al suo interno finecorsa meccanici o di prossimità.
Visualizzatore tridimensionale giallo/rosso e morsettiera 8 posti standard (due liberi per eventuale allacciamento elettrovalvola in box).
E' previsto ampio spazio per facilitare le operazioni di cablaggio durante la posa in opera.
Viti del coperchio autobloccanti e non perdibili, camma regolabile velocemente e senza utensili. Non necessita di ulteriori regolazioni dopo quella iniziale.

Classificazione involucro zona ATEX 1
Certificazione:
II2G Ex d IIB T6
Grado di protezione: IP66
In conformità: SIL 3 Capable secondo IEC 61508:2010
Nr. 2 connessioni elettriche M20x1.5
Morsettiera: 8 posti
Indicatore di posizione: 0° ÷ 90°
Aperto / Chiuso: Giallo / Rosso

MATERIALI STANDARD:
Coperchio: Alluminio pressofuso.
Corpo: Alluminio pressofuso.
Perno: Acciaio inossidabile.
Coperchio indicatore: Policarbonato.
Indicatore: ABS, policarbonato.
Finecorsa: - .

Morsetti: Gra: Policarbonato,ottone,acciaio inox.
Camma: Policarbonato

Molla: Acciaio inossidabile.

Viti coperchio: Acciaio inossidabile.

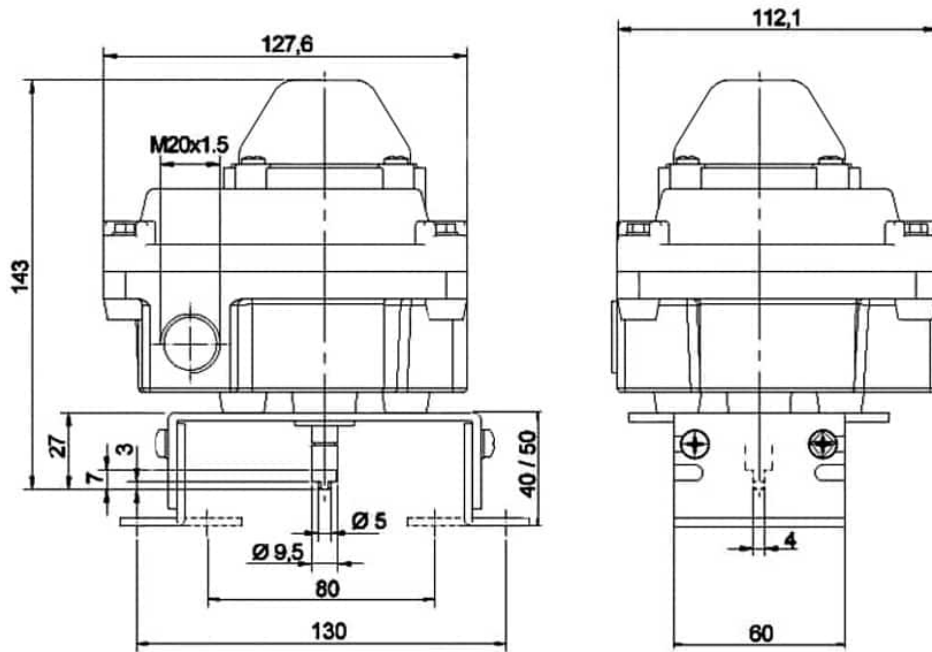
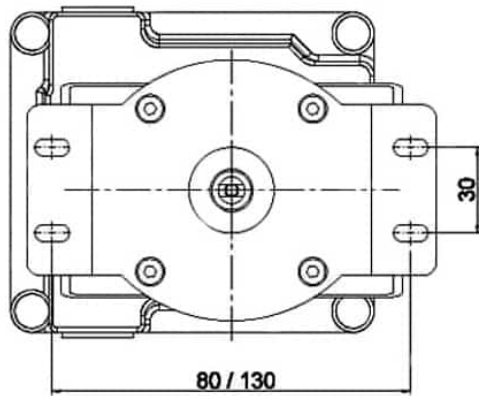
O-ring (Perno): NBR.

O-ring (Corpo): NBR.

O-ring (Indicatore): NBR.

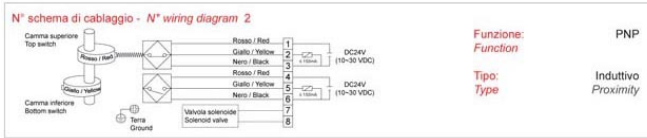
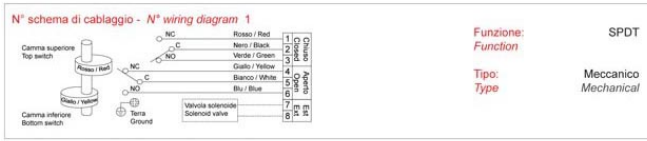
Boccola: Bronzo.

Vite di messa a terra: Acciaio inossidabile.



TIPO FINECORSA	PRODUTTORE DEL FINECORSA	SIGLA DEL FINECORSA	IDENTIFICAZIONE ATEX	CONTATTI	FUNZIONE	N° FILI	TENSIONE	INTENS	FREQUENZA DI COMMUTAZIONE	TEMPERATURA	N° SCHEMA DI CABLAGGIO	N° DI FINECORSA	CODICE
MECCANICO MECHANIC	Honeywell	ZM50G10B01	-	Argentati Silver	SPDT	3	125 ÷ 250 VAC	16 A	-	-25°C ÷ +80°C	1	2	790710 85600
INDUTTIVO INDUCTIVE	P+F	NBB2-V3-E2	-	-	PNP	3	10 ÷ 30 VDC	0 ÷ 100 mA	0 ÷ 1000 Hz	-25°C ÷ +70°C	2	2	790710 86000

Schemi di cablaggio - Wiring diagrams



**KIT VISUALIZZATORE
VIEWER KIT**

Standard



**a richiesta
on request**



