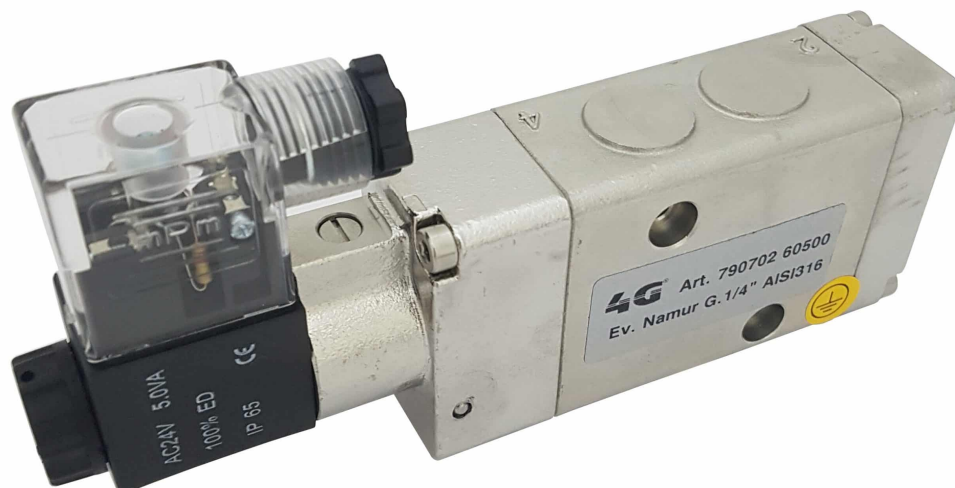


790700_ELETTROVALVOLA_ATEX_EX-IA_INOX



Valvole a spola, con guarnizioni statiche ad alta portata per fissaggi con interfaccia NAMUR con elettropilota a basso assorbimento, conforme alla direttiva ATEX 2014/34/UE, con classificazione II 2G Ex ia IIC T6 Gb - Sicurezza intrinseca Ex ia.

La funzione 3/2 si può ottenere montando il tappino speciale fornito a corredo standard.

In conformità: SIL 3 Capable secondo IEC 61508:2010

MATERIALI:

Corpo: Acciaio inox aisi 316L

Fondelli: Acciaio inox aisi 316L

Spola: Alluminio anodizzato duro

Distanziali: Ixef 1022

Guarnizioni: HNBR

Molla: Acciaio inox

Pilota: Ottone

Bobina: Resina termoindurente

Distanziatore: Nylon

CARATTERISTICHE:

Fluido: Aria compressa filtrata

Pressione d'esercizio: 2 ÷ 7 bar con bobina 24V DC Ex ia

Temperatura d'esercizio: -10°C ÷ +50°C

Ø Nominale: 8 mm.

Portata: 1.100 NI/min (6 bar ΔP 1 bar)

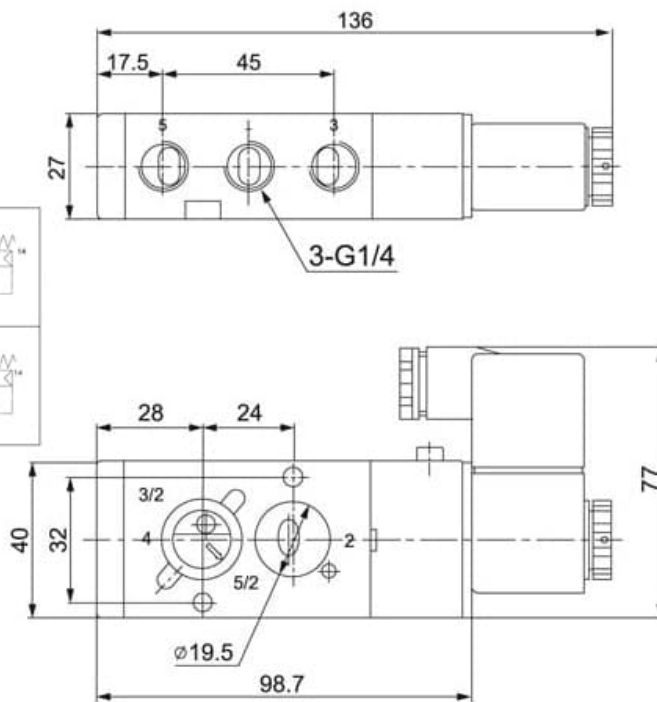
Comando manuale: Bistabile

Attacco aria: 1/4" GAS

Caratteristiche elettriche: 21,6 ÷ 28 VDC

Voltaggio massimo ammissibile: 32 VDC, 195 mA, 1,6 W

<p>Simbolo Symbol</p>	<p>3/2 monostabile 3/2 solenoid/spring</p>	
	<p>5/2 monostabile 5/2 solenoid/spring</p>	



VOLTAGGIO	CERTIFICAZIONE ATEX	Bobina con LED	CODICE ARTICOLO
3-5/2 24V-DC	II 2G Ex ia IIC T6 Gb II 2D Ex tb IIIC T80°C Db IP65	NO	790700 62430

