

790700_ELETTROVALVOLA STANDARD E ATEX EX-M_ALLUMINIO



Valvole a spola, con guarnizioni statiche ad alta portata per fissaggi con interfaccia NAMUR. La funzione 3/2 si può ottenere montando il tappino speciale su un utilizzo fornito a corredo. In conformità: SIL 3 Capable secondo IEC 61508:2010

MATERIALI:

Corpo: Alluminio pressofuso e verniciato

Fondelli: Hostaform C 13031

Spola: Alluminio anodizzato duro

Distanziali: Ixef 1022

Guarnizioni: HNBR

Bobina: Resina termoidurente

Distanziatore: Nylon (solo versione ATEX)

Nella versione ATEX la protezione è assicurata da un fusibile termico che, in caso di danno, disconnette la bobina dalla tensione elettrica. Conforme alla Direttiva ATEX 2014/34/UE.

CARATTERISTICHE:

Fluido: Aria compressa filtrata.

Pressione d'esercizio: 1 ÷ 10bar.

Temperatura d'esercizio:

standard -10°C ÷ +50°C

ATEX -25°C ÷ +50°C

Ø Nominale: 8 mm

Portata: 1.100 NI/min (6 bar ΔP 1 bar)

Grado di protezione:

versione standard IP65

versione ATEX IP66

Comando manuale: Bistabile

Attacco: 1/4" GAS

Tempo di risposta a 6 bar:

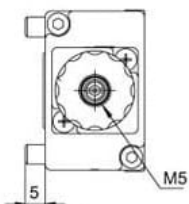
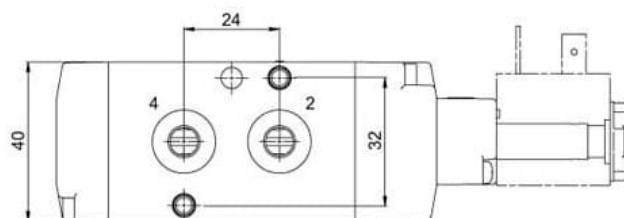
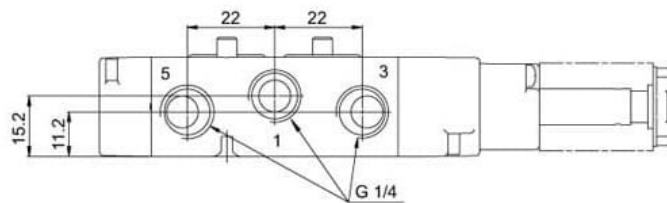
monostabile azionamento 45 ms, disazionamento 19 ms

bistabile azionamento 21 ms, disazionamento 21 ms

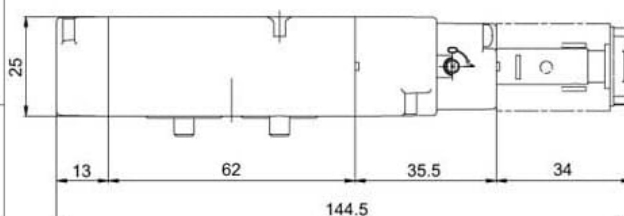
Connettore bobina elettrovalvola PG9

Connettore bobina elettrovalvola ATEX PG11

Elettrovalvola MONOSTABILE NAMUR 3/2 - 5/2 solenoide/molla
MONOSTABLE VALVE NAMUR 3/2 - 5/2 SOLENOID/SPRING

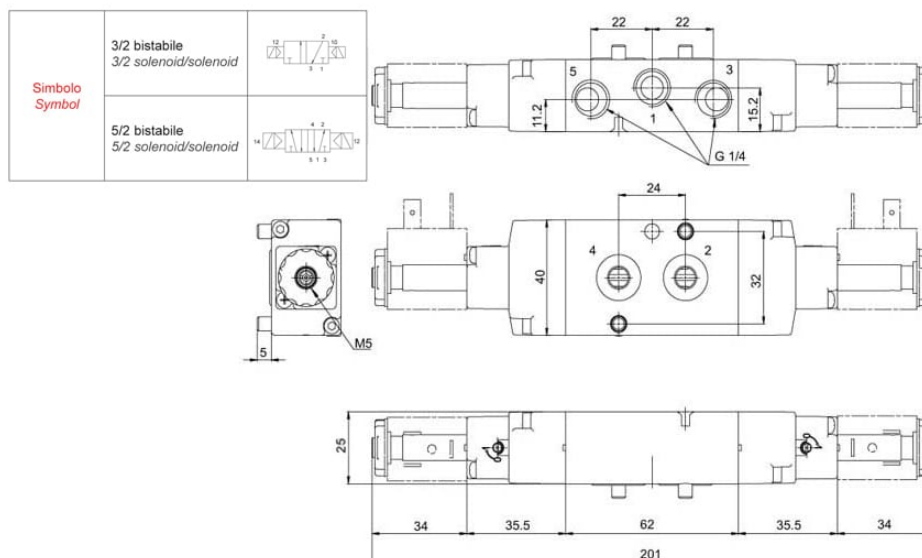


Simbolo Symbol	3/2 monostabile 3/2 solenoid/spring	
	5/2 monostabile 5/2 solenoid/spring	



VOLTAGGIO	CERTIFICAZIONE ATEX	Bobina con LED	CODICE ARTICOLO
3-5/2 24V-DC 48V-AC/50HZ	NO	SI / YES	790700 80530
3-5/2 24V-AC/50HZ	NO	SI / YES	790700 80550
3-5/2 110V-AC/50HZ	NO	SI / YES	790700 80570
3-5/2 220V-AC/50HZ	NO	SI / YES	790700 80580
3-5/2 24V-DC (0,125 A - 3 W)	II 2G Ex db mb IIC T5 Gb II 2D Ex tb IIIC T95°C Db IP66	NO	790700 82030
3-5/2 24V-AC/50HZ (0,133 A - 3,2 VA)	II 2G Ex db mb IIC T5 Gb II 2D Ex tb IIIC T95°C Db IP66	NO	790700 82050

Elettrovalvola BISTABILE NAMUR 3/2 - 5/2 solenoide/solenoide
BISTABLE VALVE NAMUR 3/2 – 5/2 SOLENOID/SOLINOID



VOLTAGGIO	CERTIFICAZIONE ATEX	Bobina con LED	CODICE ARTICOLO
3-5/2 24V-DC 48V-AC/50HZ	NO	SI / YES	790700 81030
3-5/2 24V-AC-50HZ	NO	SI / YES	790700 81050
3-5/2 110V-AC/50HZ	NO	SI / YES	790700 81070
3-5/2 220V-AC/50HZ	NO	SI / YES	790700 81080
3-5/2 24V-DC (0,125 A - 3 W)	II 2G Ex db mb IIC T5 Gb II 2D Ex tb IIIC T95°C Db IP66	NO	790700 82230
3-5/2 24V-AC/50HZ (0,133 A - 3,2 VA)	II 2G Ex db mb IIC T5 Gb II 2D Ex tb IIIC T95°C Db IP66	NO	790700 82250

