

790700_ELETTROVALVOLA STANDARD E ATEX EX-M_INOX



Valvole a spola, con guarnizioni statiche ad alta portata per fissaggi con interfaccia NAMUR. La funzione 3/2 si può ottenere montando il tappino speciale su un utilizzo fornito a corredo. In conformità: SIL 3 Capable secondo IEC 61508:2010

MATERIALI:

Corpo: Acciaio inox aisi 316L

Fondelli: Acciaio inox aisi 316L

Spola: Alluminio anodizzato duro

Distanziali: Ixef 1022

Guarnizioni: HNBR

Molla: Acciaio inox

Pilota: Acciaio inox

Bobina: Resina termoindurente

Distanziatore: Nylon (solo versione ATEX)

Nella versione ATEX la protezione è assicurata da un fusibile termico che, in caso di danno, disconnette la bobina dalla tensione elettrica. Conforme alla Direttiva ATEX 2014/34/UE.

CARATTERISTICHE:

Fluido: Aria compressa filtrata.

Pressione d'esercizio: 1 ÷ 10bar.

Temperatura d'esercizio:

standard -25°C ÷ +70°C

ATEX -25°C ÷ +50°C

Ø Nominale: 8 mm

Portata: 1.100 NI/min (6 bar ΔP 1 bar)

Grado di protezione:

versione standard IP65

versione ATEX IP66
4G GHIDINI S.r.l.

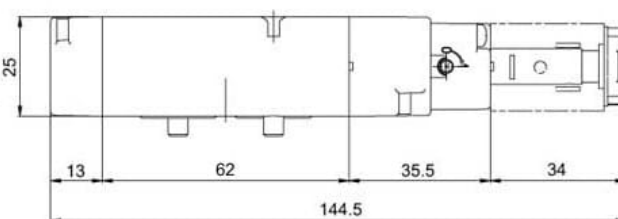
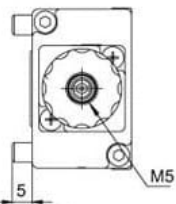
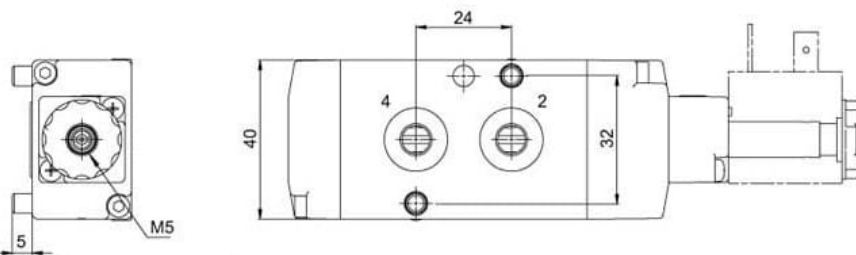
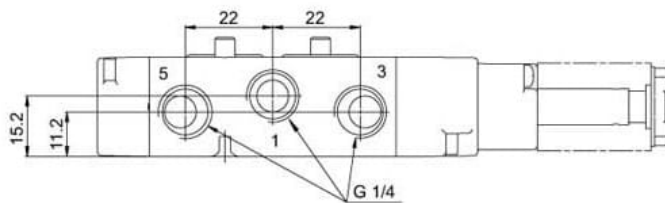
Comando manuale: Bistabile

Attacco aria: 1/4" GAS

Connettore bobina elettrovalvola PG9

Connettore bobina elettrovalvola ATEX PG11

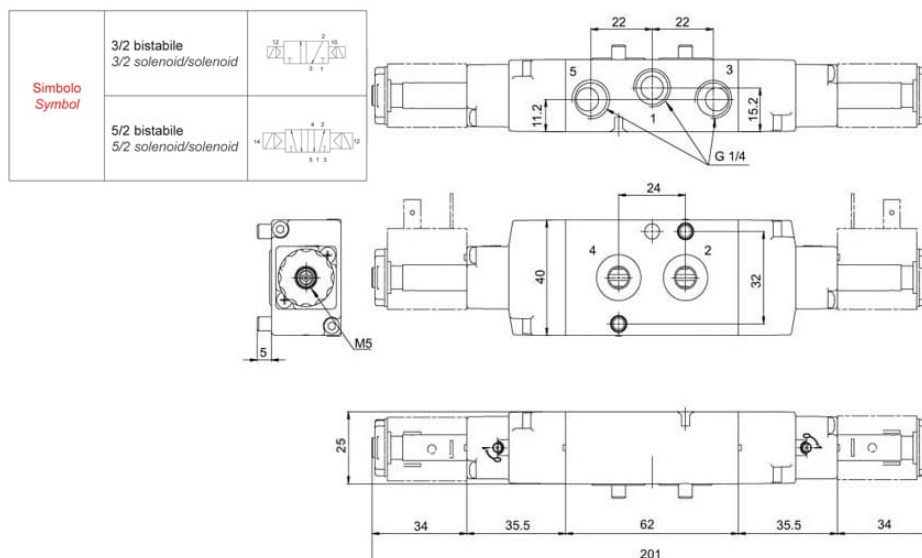
Elettrovalvola MONOSTABILE NAMUR 3/2 - 5/2 solenoide/molla
MONOSTABLE VALVE NAMUR 3/2 - 5/2 SOLENOID/SPRING



| | | |
|---------------------------------|--|--|
| Simbolo Symbol | 3/2 monostabile 3/2 solenoid/spring | |
| | 5/2 monostabile 5/2 solenoid/spring | |

| VOLTAGGIO | CERTIFICAZIONE ATEX | Bobina con LED | CODICE ARTICOLO |
|--------------------------------------|--|----------------|-----------------|
| 3-5/2 24V-DC 48V-AC/50HZ | NO | SI / YES | 790700 60530 |
| 3-5/2 24V-AC/50HZ | NO | SI / YES | 790700 60550 |
| 3-5/2 110V-AC/50HZ | NO | SI / YES | 790700 60570 |
| 3-5/2 220V-AC/50HZ | NO | SI / YES | 790700 60580 |
| 3-5/2 24V-DC (0,125 A - 3 W) | II 2G Ex db mb IIC T5 Gb II 2D Ex tb IIIC T95°C Db IP66 | NO | 790700 62030 |
| 3-5/2 24V-AC/50HZ (0,133 A - 3,2 VA) | II 2G Ex db mb IIC T5 Gb II 2D Ex tb IIIC T95°C Db IP66 | NO | 790700 62050 |

Elettrovalvola BISTABILE NAMUR 3/2 - 5/2 solenoide/solenoide
BISTABLE VALVE NAMUR 3/2 – 5/2 SOLENOID/SPRING



| VOLTAGGIO | CERTIFICAZIONE ATEX | Bobina con LED | CODICE ARTICOLO |
|--------------------------------------|--|----------------|-----------------|
| 3-5/2 24V-DC 48V-AC/50HZ | NO | SI / YES | 790700 61030 |
| 3-5/2 24V-AC-50HZ | NO | SI / YES | 790700 61050 |
| 3-5/2 110V-AC/50HZ | NO | SI / YES | 790700 61070 |
| 3-5/2 220V-AC/50HZ | NO | SI / YES | 790700 61080 |
| 3-5/2 24V-DC (0,125 A - 3 W) | II 2G Ex db mb IIC T5 Gb II 2D Ex tb IIIC T95°C Db IP66 | NO | 790700 62230 |
| 3-5/2 24V-AC/50HZ (0,133 A - 3,2 VA) | II 2G Ex db mb IIC T5 Gb II 2D Ex tb IIIC T95°C Db IP66 | NO | 790700 62250 |

