

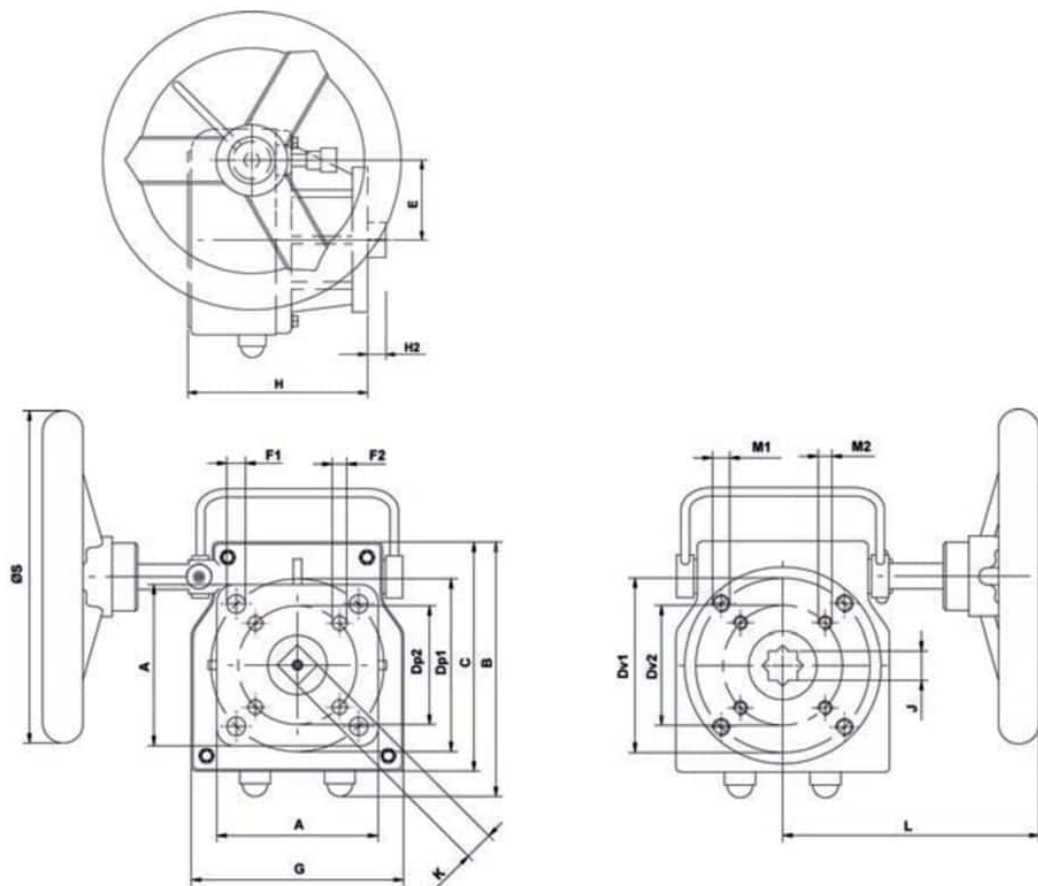
---

## 790652 RIDUTTORE MANUALE DISINSERIBILE

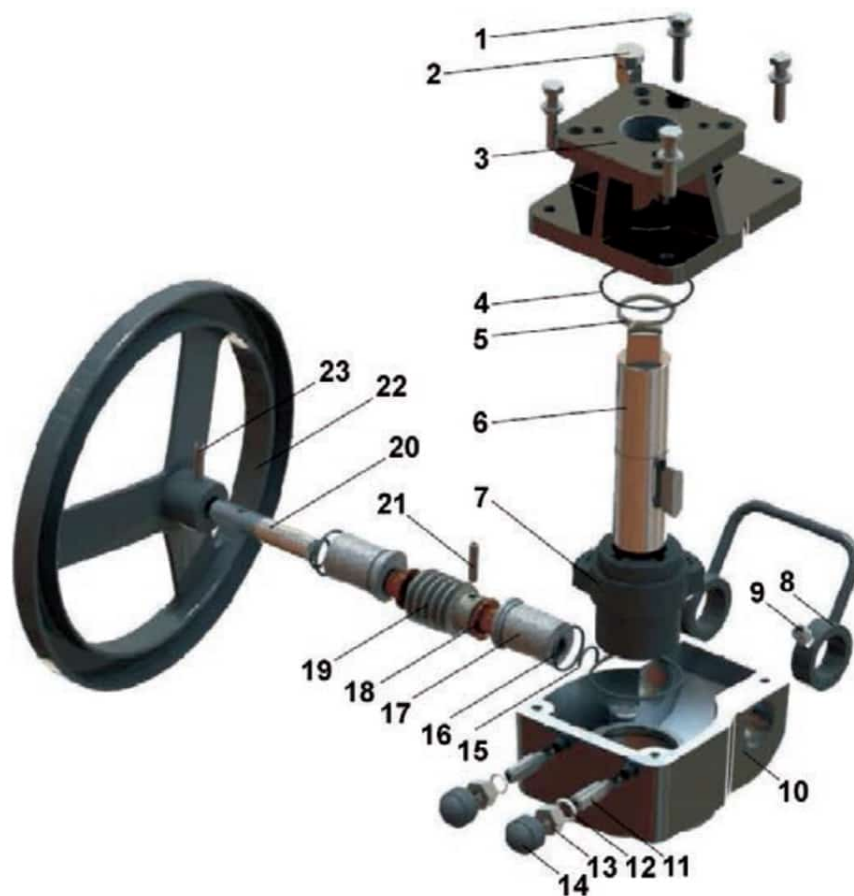


Il riduttore manuale della serie GBD è appositamente progettato per valvole a sfera, valvole a farfalla e similari, in combinazione con attuatori pneumatici doppio e semplice effetto. Questo dispositivo permette il funzionamento manuale durante l'installazione ed il collaudo del sistema anche in assenza di fornitura d'aria. Può essere montato direttamente sulla maggior parte dei più comuni attuatori a pignone e cremagliera, e non necessita di una piastra distanziale installata tra sé e l'attuatore pneumatico.

Quadro lato attuatore / Actuator Square



Max momento torcente (Nm)	Rapporto di trasmissione	Rapporto coppia (input/output)	Quadro lato attuatore	Quadro lato valvola	Flangia ISO lato attuatore	Flangia ISO lato valvola	Ø S	A	B	C	E	G	H	h2	i e Profondità	K	L	Dp1	F3	Dp2	F2	Dv1	M1	Dv2	M2	kg	CODICE
300	1.40	1.9.6	14	17	F05F07	F05F07	Ø 200	70	125	110	44.2	90	100	14	17x19	14	145	70	8.5	50	6.5	70	M8x12	50	M8x10	3	790552 E1000
360	1.38	1.12.5	14	17	F10F12	F10F12	Ø 200	103	150	135	53.2	125	118	14	17x19	14	180	102	10.5	70	8.5	102	M10x15	70	M8x12	4.5	790552 E1400
810	1.36	1.12.5	22	27	F10F12	F10F12	Ø 300	115	185	160	65	140	124	22	27x29	22	190	125	12.5	102	10.5	125	M12x18	102	M10x15	7	790552 E1800
1.310	1.50	1.10	27	36	F10F14	F10F14	Ø 400	130	225	200	85	185	162	27	36x39	27	260	140	17	102	10.5	140	M16x24	102	M10x15	14	790552 E2200
2.800	1.55	1.19	36	36	F16	F16	Ø 600	165	268	243	104.5	230	181	36	36x39	36	420	165	21	-	-	140	M16x24	-	-	27	790552 E2600
5.500	1.62	1.19	46	Ø 60	F16F25	F16F25	Ø 700	295	330	283	130	295	205	46	Ø 60x70	46	430	254	17	165	21	254	M16x24	165	M20x30	41	790552 E3000



N°	Descrizione	Quantità	Materiale
1	Vite esagonale	4	Acciaio Inox
2	Limitatore	1	Acciaio Inox AISI 304
3	Flangia superiore	1	Alluminio rivestito in poliestere
4	O-Ring	2	NBR70
5	Seeger	2	Acciaio
6	Albero di connessione	1	Acciaio C45
7	Ingranaggio speciale	1	Acciaio
8	Leva frizione	1	Acciaio Inox AISI 304
9	Vite di regolazione	1	Acciaio Inox AISI 304
10	Corpo	1	Alluminio rivestito in poliestere
11	Vite di regolazione	2	Acciaio
12	Rondella di tenuta	2	Acciaio galvanizzato
13	Dado di regolazione	2	Acciaio galvanizzato
14	Protezione dado di regolazione	2	NBR70
15	O-Ring	2	NBR70
16	O-Ring	2	NBR70
17	Albero eccentrico	2	Acciaio C45 nichelato
18	Boccola	2	Bronzo sinterizzato
19	Vite senza fine	1	Acciaio C45
20	Albero	1	Acciaio C45
21	Spina	1	Acciaio armonico
22	Volante	1	Acciaio al carbonio rivestito in poliestere



