

---

## 790650 RIDUTTORE MANUALE SENZA SBLOCCO



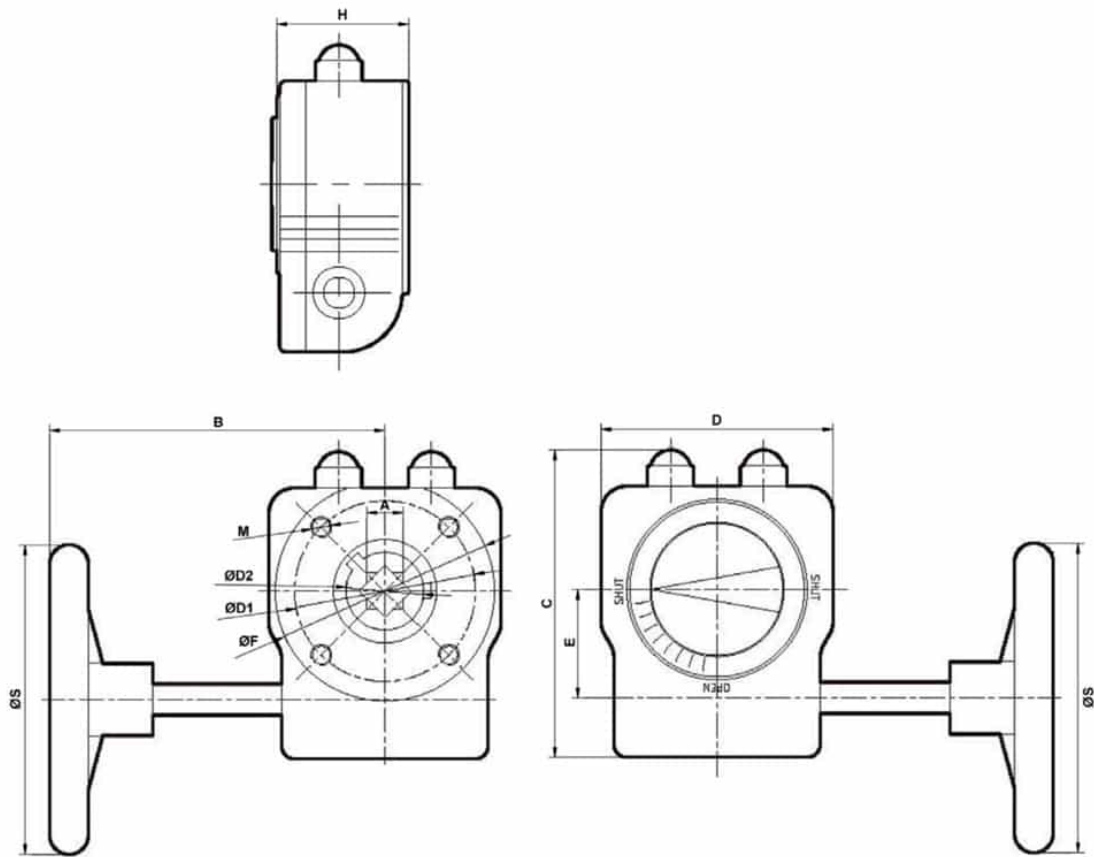
Il riduttore manuale della serie GBSS è un dispositivo di azionamento da un quarto di giro, idoneo per valvole a sfera, valvole a farfalla e similari. La verniciatura a polveri ed elettricità statica del corpo in lega di alluminio garantisce un aspetto eccellente, una forte adesione meccanica e grande resistenza alla corrosione e all'usura.

Grado di protezione IP65

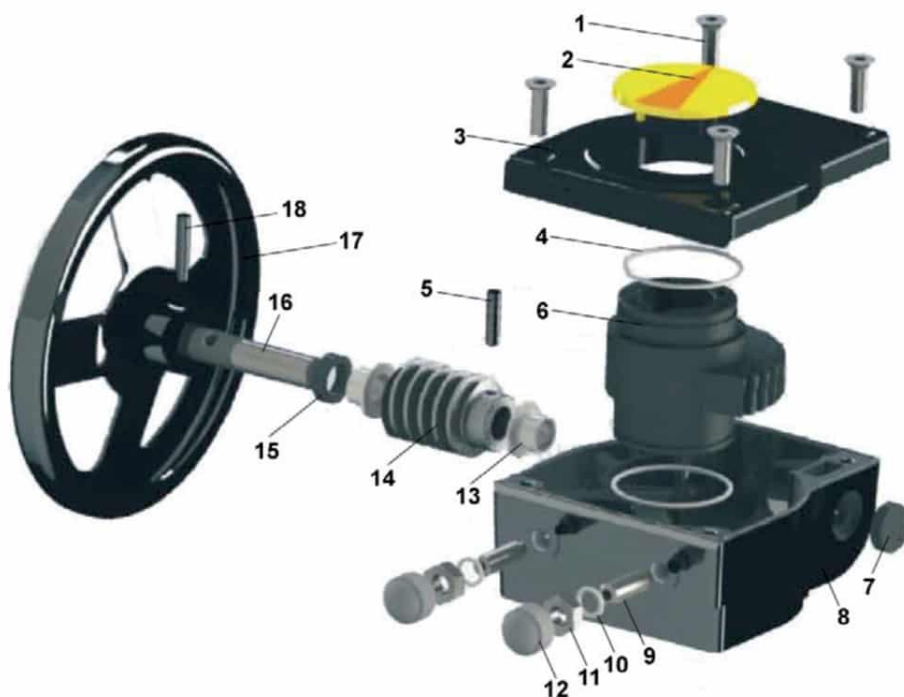
Attacco a norme ISO 5211

Rotazione  $0^\circ \div 90^\circ \pm 5^\circ$

Temperatura d'esercizio  $-20^\circ \div +80$



Max momento torcente (Nm)	Rapporto di trasmissione	Flangia ISO	Ø S	A	B	C	D	Ø D1	Ø D2	E	Ø F	H	M	CODICE
180	1:40	F05/F07	140	14	160	115	80	50/70	30	42	78	48	M6x10 M8x12	790650 80800
300	1:37	F07/F09	200	17	160	130	100	70/90	32	50	97	54	M8x12 M10x12	790650 81000
540	1:36	F07/F10	250	22	215	150	120	70/102	43	60	117	56	M8x12 M10x15	790650 81400
675	1:36	F10/F12	300	22	225	180	142	102/125	43	60	138	69	M10x15 M12x18	790650 81800
1.310	1:50	F10/F14	400	27	325	215	178	102/140	54	77,5	174	83	M10x15 M16x24	790650 82200
1.790	1:39	F10/F14	600	27	375	225	185	102/140	50	81	175	95	M10x15 M16x24	790650 82600
3.250	1:55	F16	600	36	385	268	230	165	65	104,5	220	105	M20x30	790650 83000
6.500	1:52	F16/F25	700	Ø 60x18	416	332	265	165/254	80	130	286	125	M20x30 M16x24	790650 83400



N°	Descrizione	Quantità	Materiale
1	Vite	4	Acciaio Inox AISI 304
2	Indicatore	1	ABS
3	Calotta	1	Alluminio rivestito in poliestere
4	O-Ring	2	NBR70
5	Spina	1	Acciaio armonico
6	Ingranaggio speciale	1	Acciaio
7	Tappo di protezione	1	NBR70
8	Corpo	1	Alluminio rivestito in poliestere
9	Vite di regolazione	2	Acciaio
10	Rondella di tenuta	2	Acciaio galvanizzato
11	Dado di regolazione	2	Acciaio galvanizzato
12	Protezione dado di regolazione	2	NBR70
13	Boccola	2	Bronzo sinterizzato
14	Vite senza fine	1	Acciaio C45
15	Guarnizione anteriore	1	NBR70
16	Albero	1	Acciaio C45
17	Volante	1	Acciaio al carbonio rivestito in poliestere
18	Spina	1	Acciaio armonico

