

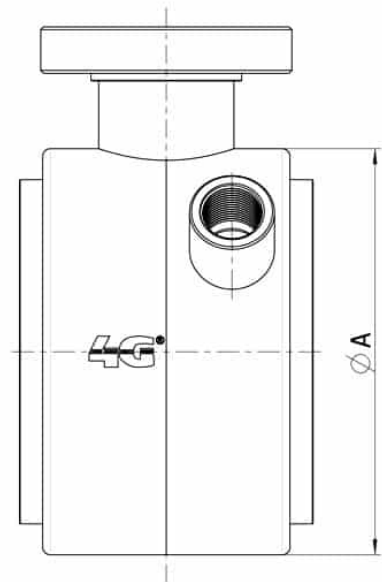
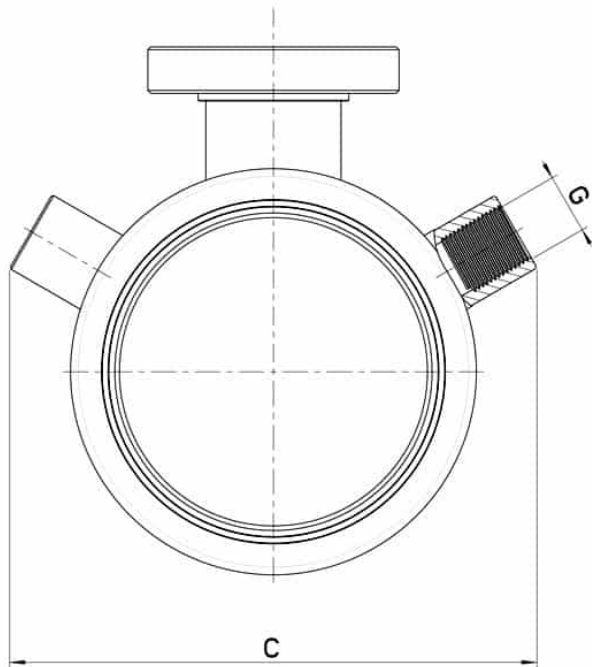
CAMICIA PER VALVOLA A SFERA 2 VIE



Corpo valvola con CAMICIA di RISCALDAMENTO FISSA per valvola a DUE VIE ART. 10 con TENUTE STANDARD e Art. 13 con TENUTE AVVOLGENTI.

Materiale: Corpo Aisi 316L (1.4404), Camicia Aisi 304L (1.4307)

Misure: da DN25 a DN100



DN	VALVOLE con TENUTE	Ø A	G	C
25	Standard	65	1/4"	97
25	Avvolgente	70	1/4"	100
32	Standard	75	1/4"	105
32	Avvolgente	80	1/4"	110
40	Standard	90	3/8"	124
40	Avvolgente	95	3/8"	128
50	Standard	105	3/8"	137
50	Avvolgente	110	3/8"	141
65	Standard - Avvolgente	130	1/2"	162
80	Standard	150	1/2"	180
80	Avvolgente	160	1/2"	188
100	Standard - Avvolgente	185	1/2"	210

