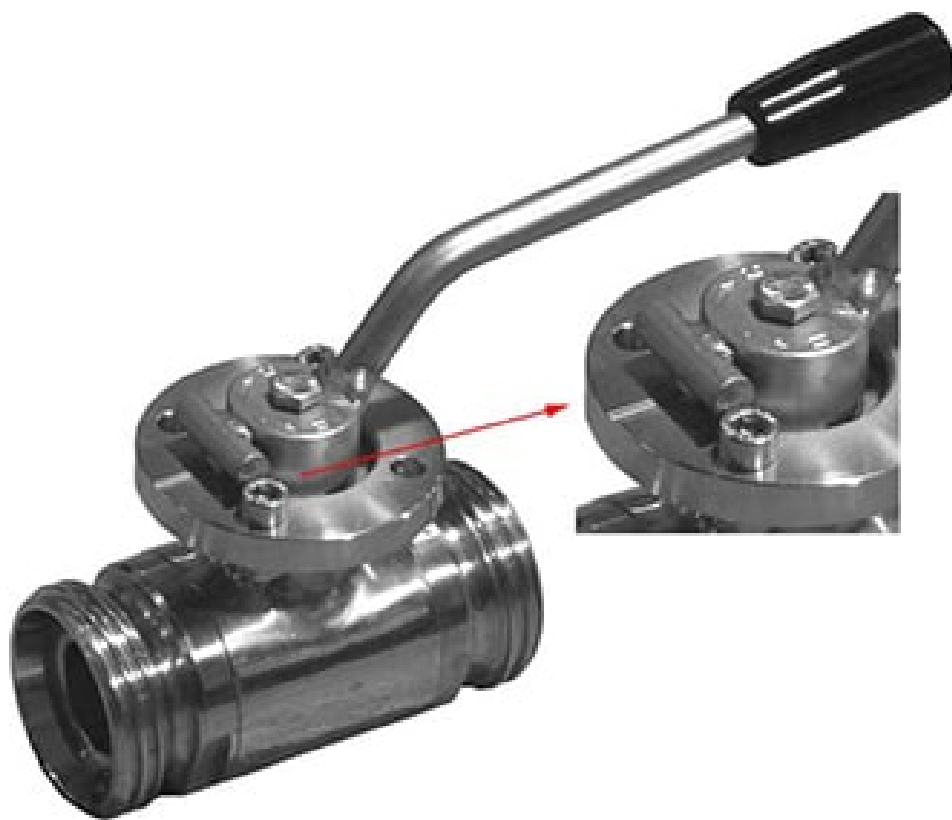


## VALVOLA A 2 VIE PER ATTUATORE ISO 5211 + KIT LEVA CON FERMI



Valvola a sfera a DUE vie

Organo di comando: Flangia per Attuatore ISO 5211 + LEVA INOX COMPLETA di FERMI

Attacco: DIN 11851 femmina/femmina

Passaggio: Totale

Materiale: Aisi 304L (1.4307) - Aisi 316L (1.4404)

Misure: da DN10 a DN100







