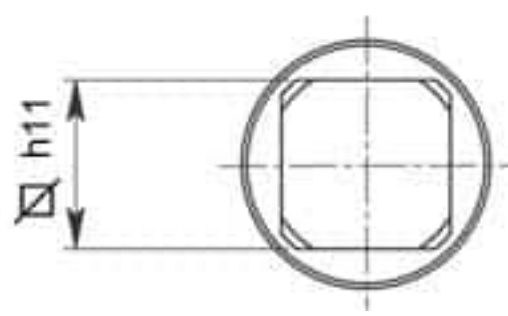
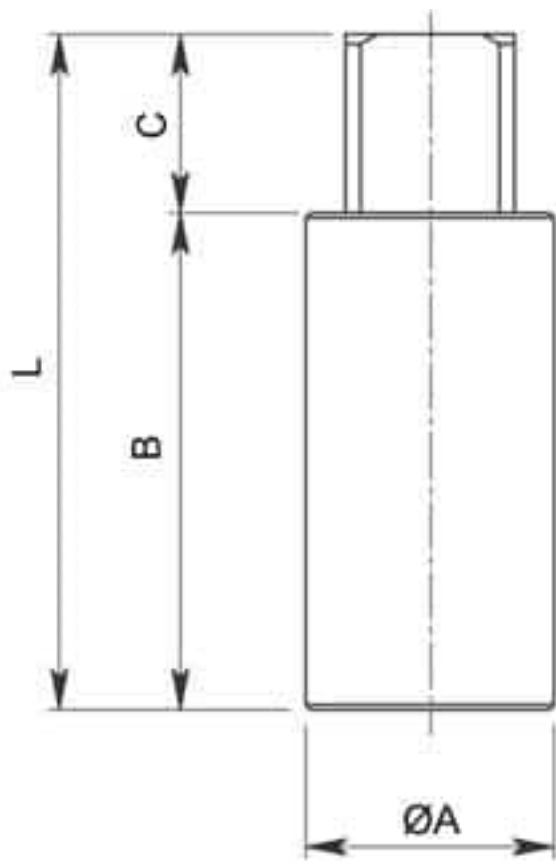


748205 PROLUNGA NEUTRA PER ATTUATORE A NORME ISO



Prolunga NEUTRA per Attuatore a norme ISO 5211
Materiale: Aisi 303

A richiesta altre misure.



ISO-DIN	□	L	ØA	B	C	Kg	CODICE AISI 303
F.03	9	50	20	40	10	0,10	748205 30500
F.04	11	52	20	40	12	0,11	748205 31000
F.04	11	52	25	40	12	0,16	748205 31500
F.05	14	65	25	50	15	0,21	748205 32500
F.05	14	67	30	52	15	0,31	748205 33000
F.07	17	69	30	51	18	0,32	748205 34000
F.07	17	69	35	51	18	0,42	748205 34500
F.10	22	70	30	47	23	0,35	748205 34800
F.10	22	95	40	71	24	0,78	748205 36000
F.12	27	99	45	71	28	1,03	748205 37500
F.14	36	104	55	72	32	1,65	748205 39000

