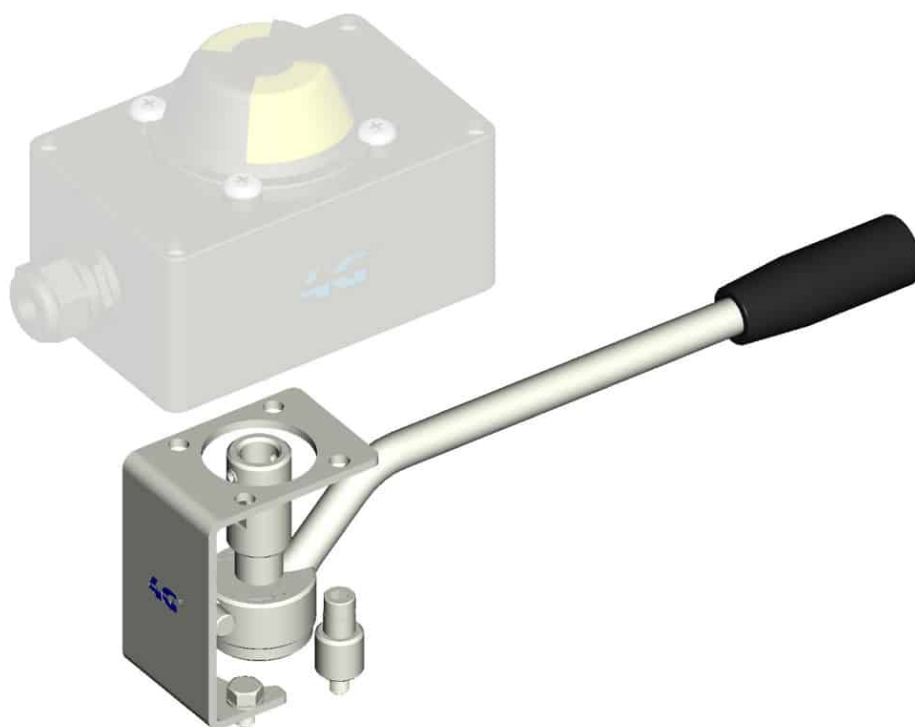
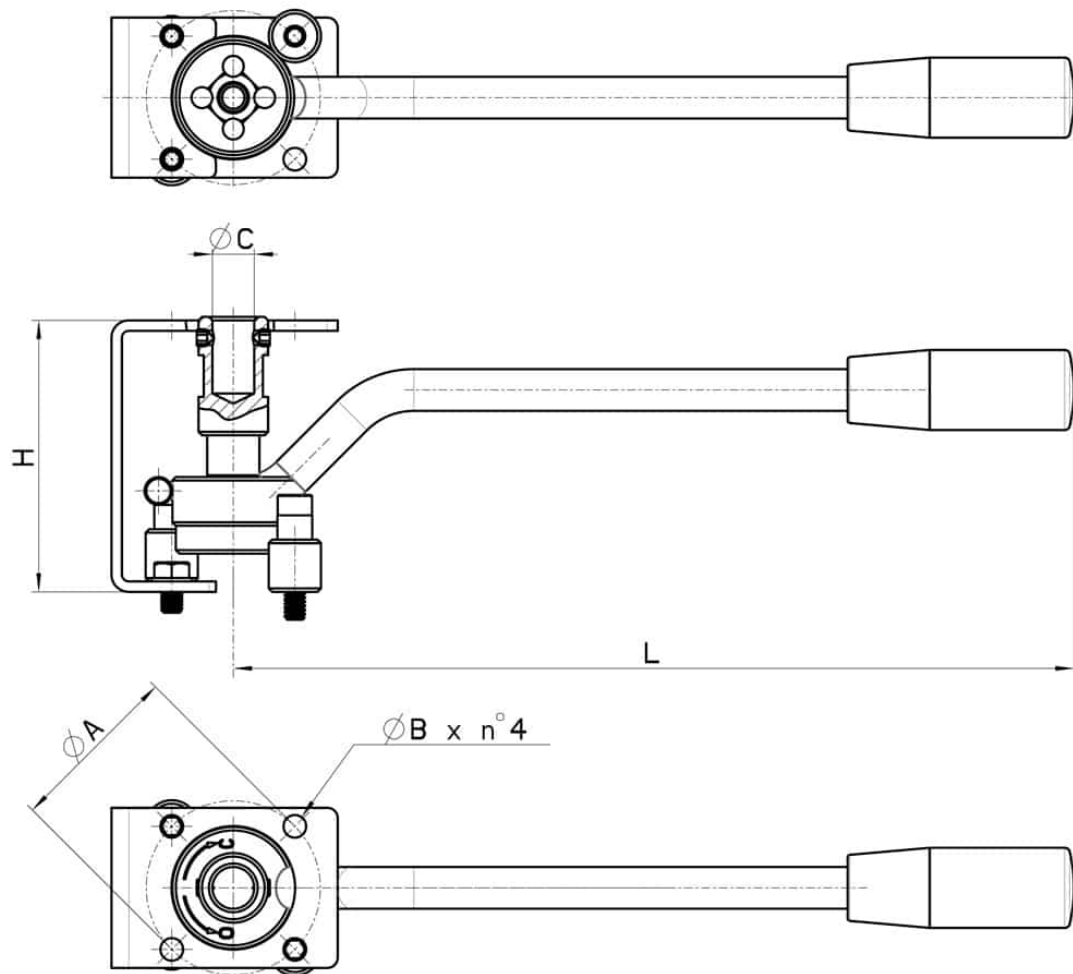


747744 KIT PER MONTAGGIO BOX STANDARD CON LEVA PER VALVOLE WAFER

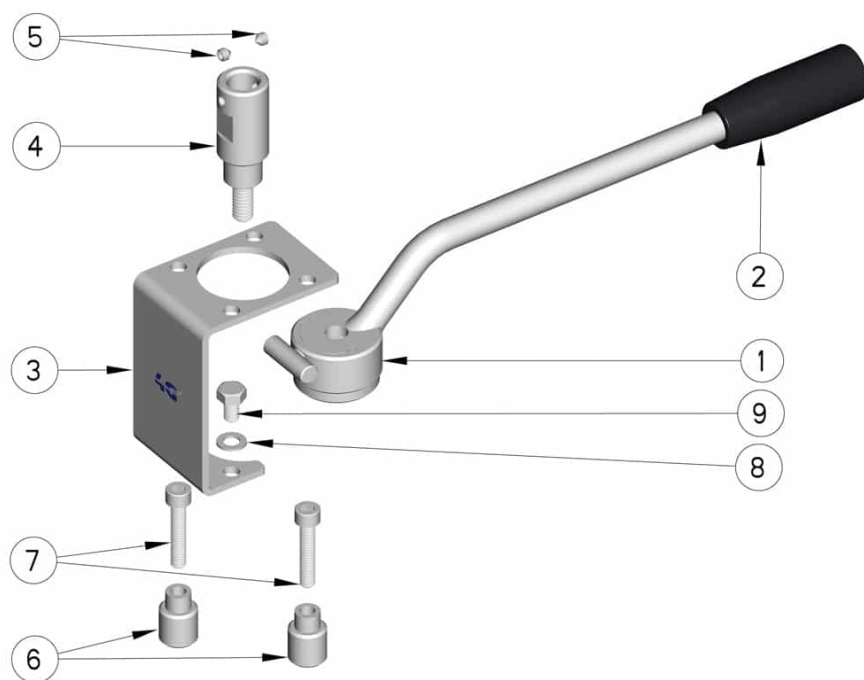


KIT per montaggio BOX completo di leva per Valvole Wafer
Materiale: Aisi 304 (1.4307)

Compatibile con modello Box Standard.
Non compatibile con modello I-box.



| DN | ISO 5211 - DIN 3337 | L | H | Ø A | Ø B | Ø C | Kg | CODICE |
|--------------|---------------------|-----|----|-----|-----|-----|------|--------------|
| 15 | F03 | 125 | 78 | 50 | 6,5 | 12 | - | 747744 41400 |
| 20 - 25 | F04 | 170 | 78 | 50 | 6,5 | 12 | 0,42 | 747744 42000 |
| 32 - 40 - 50 | F05 | 240 | 78 | 50 | 6,5 | 12 | 0,64 | 747744 43400 |
| 65 | F07 | 260 | 78 | 50 | 6,5 | 12 | 0,84 | 747744 44400 |
| 80 | F07 | 300 | 78 | 50 | 6,5 | 12 | - | 747744 44800 |
| 100 | F10 | 330 | 78 | 50 | 6,5 | 12 | - | 747744 45400 |



| Pos. | Denominazione | P.zi | Mat. |
|------|----------------------|------|----------------|
| 1 | Leva curva con fermo | 1 | AISI 304L |
| 2 | Impugnatura | 1 | DUROPLAST (PF) |
| 3 | Squadretta Porta Box | 1 | AISI 304L |
| 4 | Prolunga | 1 | AISI 303L |
| 5 | Vite Brugola | 2 | AISI 304L |
| 6 | Fermo leva | 2 | AISI 303L |
| 7 | Vite Brugola | 2 | AISI 304L |
| 8 | Rondella | 1 | AISI 304L |
| 9 | Vite testa esagonale | 1 | AISI 304L |

