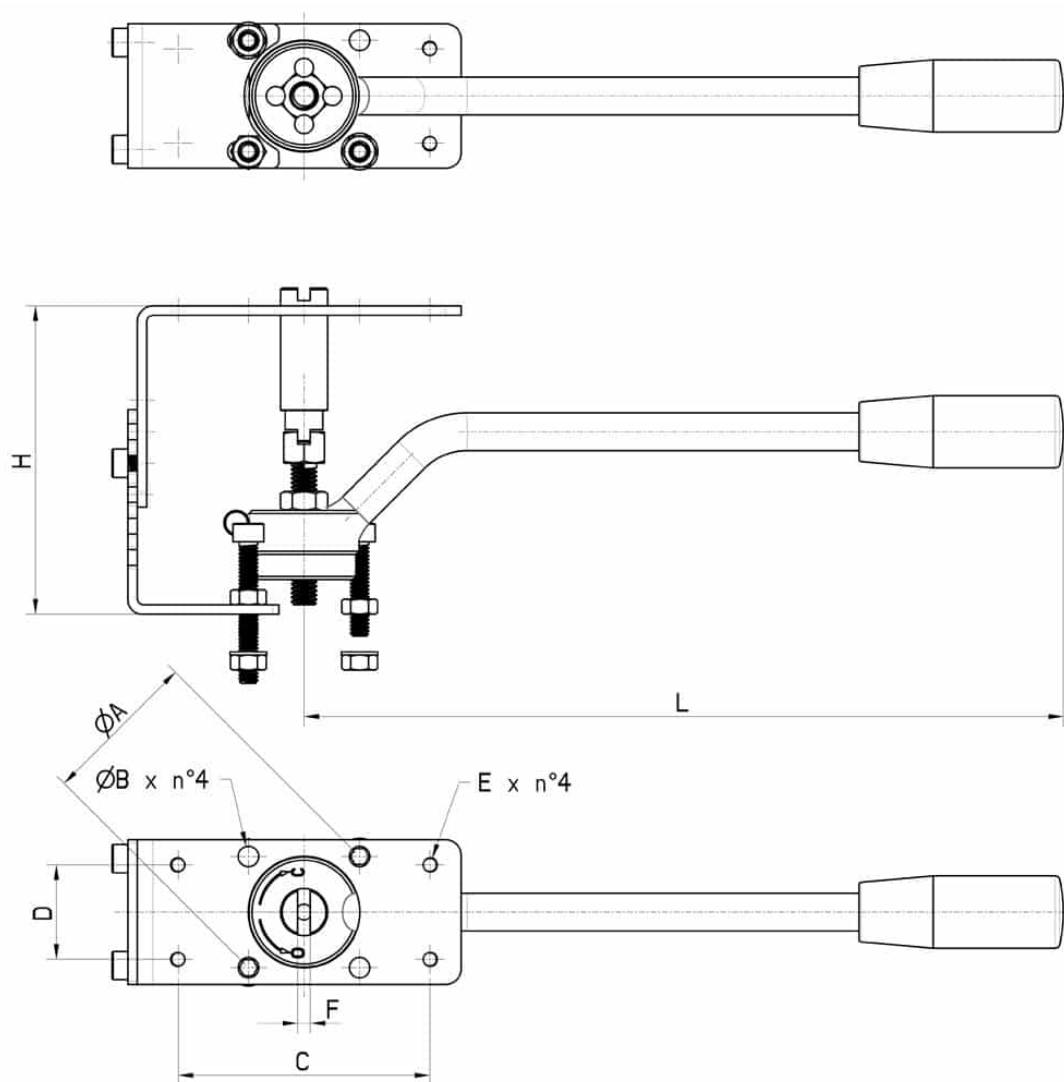


## 747712\_KIT PER MONTAGGIO I-BOX CON LEVA PER VALVOLE ISO 5211

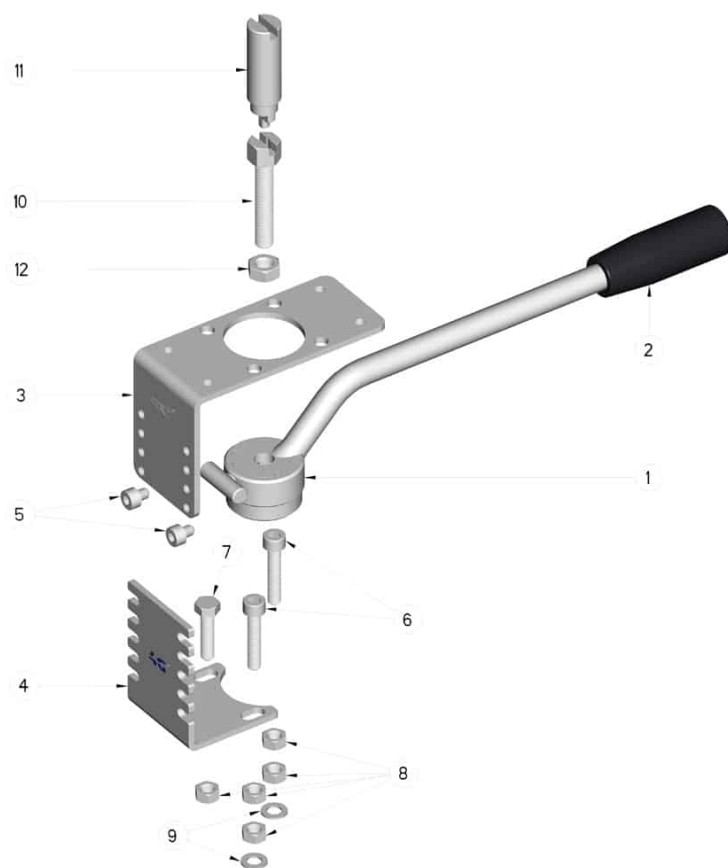


KIT per montaggio BOX completo di leva per Valvole predisposte per attuatore ISO 5211  
Materiale: Aisi 304 (1.4307)

Compatibile con modello I-box.  
Non compatibile con modello Box Standard.



DN 2 VIE	DN 2 VIE FAM.27 e FAM.28	DN 3 VIE	ISO 5211 - DIN 3337 - □	L	H	Ø A	Ø B	C	D	E	F	Kg	Codice
10 - 15 - 20		10 - 15	F03 - 6	130	68 /118	50	6,5	80	30	M.5	4	0,38	747712 41400
10 - 15 -20		10 - 15	F04 - 6	130	68 /118	50	6,5	80	30	M.5	4	-	747712 41500
/	10 - 15	/	F03 - 9	130	68 /118	50	6,5	80	30	M.5	4	-	747712 42000
/	10 - 15	/	F04 - 9	130	68 /118	50	6,5	80	30	M.5	4	-	747712 42100
25 - 32		20 - 25	F04 - 9	180	68 /118	50	6,5	80	30	M.5	4	0,60	747712 42600
25 - 32		20 - 25	F05 - 9	180	68 /118	50	6,5	80	30	M.5	4	0,46	747712 42700
/	20 -25	/	F04 - 11	180	68 /118	50	6,5	80	30	M.5	4	0,48	747712 43000
/	20 -25	/	F05 - 11	180	68 /118	50	6,5	80	30	M.5	4	0,50	747712 43100
40 - 50		32 - 40	F05 - 14	240	68 /118	50	6,5	80	30	M.5	4	0,68	747712 43800
40 - 50		32 - 40	F07 - 14	240	68 /118	50	6,5	80	30	M.5	4	0,71	747712 43900
65		50	F07 - 17	270	68 /118	50	6,5	80	30	M.5	4	1,17	747712 44400
65		50	F10 - 17	270	68 /118	50	6,5	80	30	M.5	4	1,08	747712 44500
80		65	F07 - 17	300	68 /118	50	6,5	80	30	M.5	4	0,92	747712 44800
80		65	F10 - 17	300	68 /118	50	6,5	80	30	M.5	4	-	747712 44900
100		80 - 100	F07 - 17	325	68 /118	50	6,5	80	30	M.5	4	-	747712 45400
100		80 - 100	F10 - 17	325	68 /118	50	6,5	80	30	M.5	4	-	747712 45500



Pos.	Denominazione	P.zi	Mat.
1	Leva curva con fermo	1	AISI 304L
2	Impugnatura	1	DUROPLAST (PF)
3	Squadretta a L superiore Porta Box	1	AISI 304L
4	Squadretta Base	1	AISI 304L
5	Vite Brugola	2	AISI 304L
6	Vite Brugola	2	AISI 304L
7	Vite testa esagonale	1	AISI 304L
8	Dado	5	AISI 304L
9	Rondella	2	AISI 304L
10	Vite	1	AISI 304L
11	Prolunga	1	AISI 304L
12	Dado	1	AISI 304L

