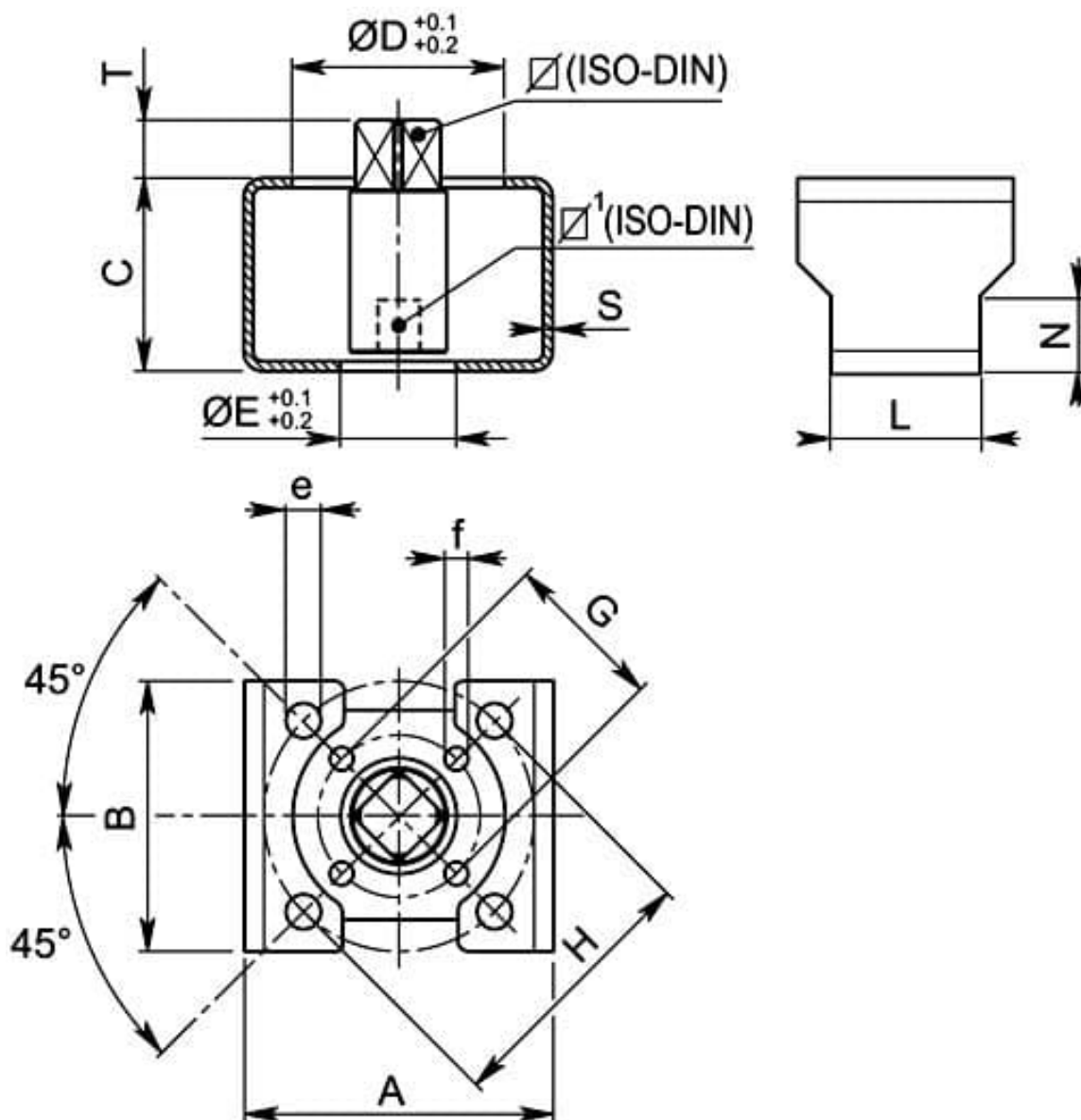

747540-41 KIT DI MONTAGGIO PER ATTUATORE A NORME ISO 5211



Kit per valvole CORPO PIATTO (WAFER) **4G GHIDINI**
Kit solo per articoli 403050-413050-423050
Kit di montaggio per attuatore a norme ISO 5211 comprendente:
Brackets Aisi 304
Prolunga Aisi 303
Viti Aisi 304



ISO 5211	□	□ 1	A	B	C	L	N	Ø D	Ø E	H	G	e	f	S	T	DN Valvola	Kg.	CODICE AISI 304
F.03-F.03	9	6	51	45	40	35	15	25	25	36	36	6	6	3	8	15	0,193	747540 40500
F.04-F.03	11	6	51	45	40	35	15	30	25	42	36	6	6	3	10	15	0,191	747540 41000
F.04-F.04	11	9	51	45	40	38	20	30	30	42	42	6	6	3	9,5	20-25	0,221	747540 41500
F.05-F.03	14	6	61	55	50	35	15	35	25	50	36	7	6	3	13	15	0,272	747540 42000
F.05-F.04	14	9	61	55	50	38	20	35	30	50	42	7	6	3	12,5	20-25	0,317	747540 42500
F.05-F.05	14	14	61	55	50	46	20	35	35	50	50	7	7	3	15	32-40-50	0,363	747540 43000
F.07-F.04	17	9	80	70	50	38	20	55	30	70	42	9	6	3	15,5	20-25	0,393	747540 43500
F.07-F.05	17	14	80	70	50	45	20	55	35	70	50	9	7	3	17	32-40-50	0,440	747540 44000
F.07-F.07	17	17	80	70	50	-	-	55	55	70	70	9	9	2,5	17	65-80	0,421	747540 44500
F.10-F.05	22	14	110	100	70	45	20	70	35	102	50	11	7	3	21	32-40-50	0,818	747540 45000
F.10-F.07	22	17	110	100	70	89	20	70	55	102	70	11	9	3	21	65-80	1,025	747540 45500
F.07-F.10	17	17	110	100	70	89	20	70	55	102	70	11	9	3	21	100	1,200	747540 45600
F.10-F.10	22	17	110	100	70	-	-	70	70	102	102	11	11	3	21	100	1,250	747540 45800
F.10-F.10	22	16	110	100	70	-	-	70	70	102	102	11	11	3	22	100-125	1,025	747545 46000
F.12-F.07	27	17	130	115	70	89	20	85	55	125	70	13	9	3	25	65-80	1,417	747540 46500
F.12-F.10	27	16	130	115	70	-	-	85	70	125	102	13	11	3	26	100-125	1,273	747545 47000
F.12-F.12	27	26	130	115	70	-	-	85	85	125	125	13	13	3	26	150-200	1,631	747545 47200
F.14-F.10	36	16	150	130	70	-	-	100	70	140	102	17	11	4	30	100-125	2,160	747545 47500
F.14-F.12	36	26	150	130	70	-	-	100	85	140	125	17	13	4	30	150-200	2,291	747545 48000

