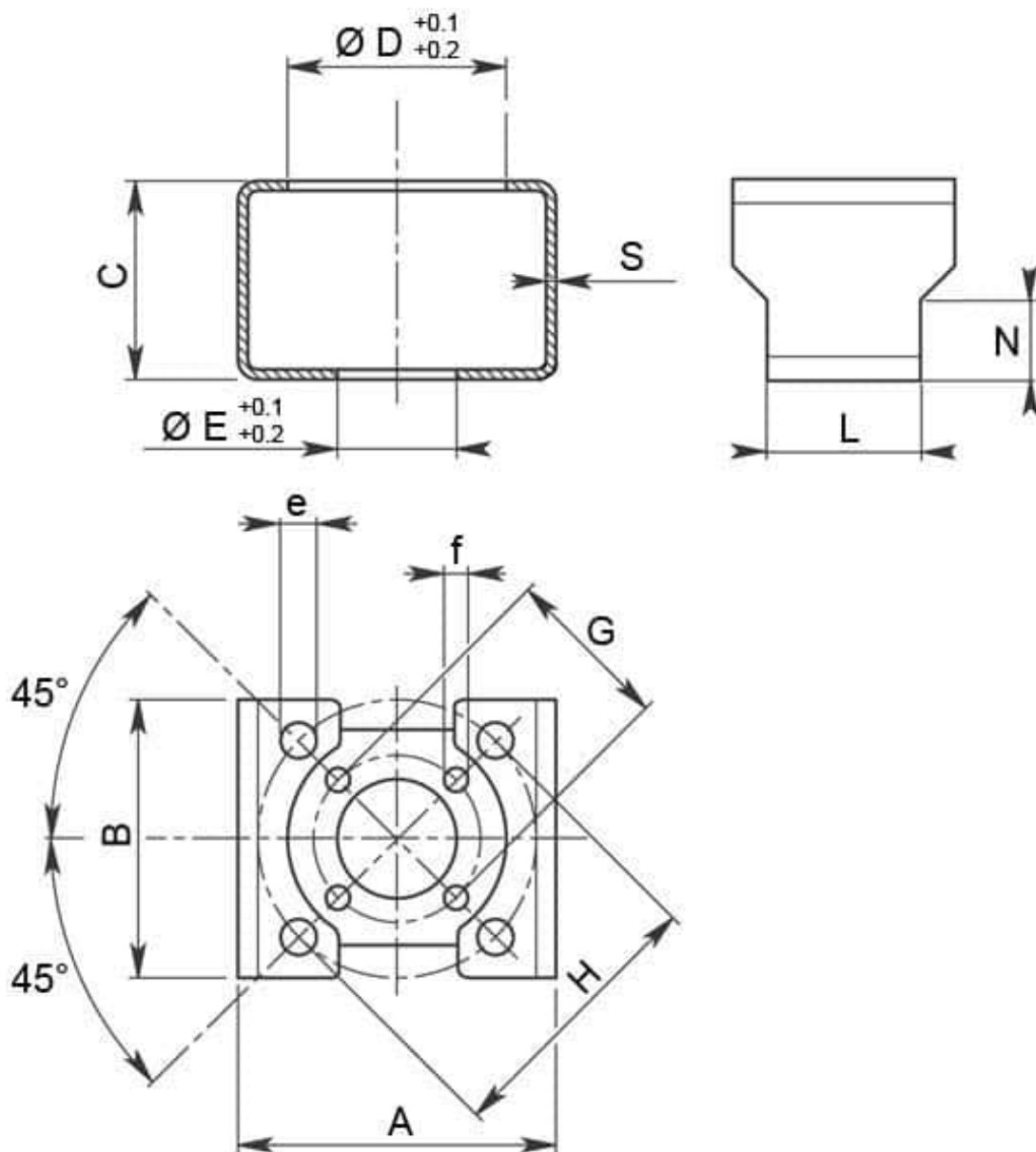


---

747015 BRACKETS SAGOMATO INOX AISI 304 A NORME ISO 5211



Brackets per Attuatore Sagomato a norme ISO 5211  
Materiale: Aisi 304L (1.4307)



ISO-DIN	A	B	C	Ø D	Ø E	H	G	e n°4 FORI	f n°4 FORI	S	L	N	Kg	CODICE AISI 304L
F.03-F.03	50	45	40	25	25	36	36	6	6	3	35	15	0,12	747015 40500
F.04-F.03	50	45	40	30	25	42	36	6	6	3	35	15	0,11	747015 41000
F.04-F.04	50	45	40	30	30	42	42	6	6	3	38	20	0,11	747015 41500
F.05-F.03	60	55	50	35	25	50	36	7	6	3	35	15	0,17	747015 42000
F.05-F.04	60	55	50	35	30	50	42	7	6	3	38	20	0,17	747015 42500
F.05-F.05	60	55	50	35	35	50	50	7	7	3	46	20	0,18	747015 43000
F.07-F.04	80	70	50	55	30	70	42	9	6	3	38	20	0,23	747015 43500
F.07-F.05	80	70	50	55	35	70	50	9	7	3	45	20	0,24	747015 44000
F.10-F.05	110	100	70	70	35	102	50	11	7	3	45	20	0,46	747015 45000
F.10-F.07	110	100	70	70	55	102	70	11	9	3	89	20	0,58	747015 45500
F.12-F.07	130	115	70	85	55	125	70	13	9	3	89	20	0,91	747015 46500



